

**ПРОГРАММА**  
**КОМПЛЕКСНОГО РАЗВИТИЯ СИСТЕМ КОММУНАЛЬНОЙ**  
**ИНФРАСТРУКТУРЫ СЕЛЬСКОГО ПОСЕЛЕНИЯ**  
**АБЗАЕВСКИЙ СЕЛЬСОВЕТ МУНИЦИПАЛЬНОГО РАЙОНА**  
**КИГИНСКИЙ РАЙОН РЕСПУБЛИКИ БАШКОРТОСТАН НА**  
**2016-2020 ГОДЫ С ПЕРСПЕКТИВОЙ ДО 2033 ГОДА**

**Уфа, 2016 г.**

УТВЕРЖДЕНА  
Решением Совета депутатов  
сельского поселения  
Абзаевский сельсовет  
Муниципального района  
Кигинский район

---

от «\_\_» \_\_\_\_\_ 20\_\_ г. № \_\_\_\_\_



**ПРОГРАММА  
КОМПЛЕКСНОГО РАЗВИТИЯ СИСТЕМ КОММУНАЛЬНОЙ  
ИНФРАСТРУКТУРЫ СЕЛЬСКОГО ПОСЕЛЕНИЯ  
АБЗАЕВСКИЙ СЕЛЬСОВЕТ МУНИЦИПАЛЬНОГО РАЙОНА  
КИГИНСКИЙ РАЙОН РЕСПУБЛИКИ БАШКОРТОСТАН НА  
2016-2020 ГОДЫ С ПЕРСПЕКТИВОЙ ДО 2033 ГОДА**

**Том 1. Программный документ**

**Заказчик:** Администрация сельского поселения Абзаевский сельсовет  
Муниципального района Кигинский район Республики Башкортостан

**Разработчик:** ООО «СтатусСтройПроект»

Главный архитектор проекта: \_\_\_\_\_

И.Р. Кинзябаев

## Состав Программы

<b>№</b>	<b>Наименование частей и разделов</b>	<b>Обозначение</b>	<b>Примечание</b>
1	Программный документ	<b>17/07-2016-П-ПКР.1</b>	Том 1
2	Обосновывающие материалы	<b>17/07-2016-П-ПКР.2</b>	Том 2
3	Графические материалы	<b>17/07-2016-П-ПКР.3</b>	Том 3

## СОДЕРЖАНИЕ ПРОГРАММЫ

РАЗДЕЛ 1. ПАСПОРТ ПРОГРАММЫ.....	6
РАЗДЕЛ 2. ХАРАКТЕРИСТИКА СУЩЕСТВУЮЩЕГО СОСТОЯНИЯ КОММУНАЛЬНОЙ ИНФРАСТРУКТУРЫ.....	16
2.1. Краткий анализ существующего состояния системы теплоснабжения. ..	16
2.2. Краткий анализ существующего состояния системы водоснабжения. ....	16
2.3. Краткий анализ существующего состояния системы водоотведения. ....	20
2.4. Краткий анализ существующего состояния системы электроснабжения.	22
2.5. Краткий анализ существующего состояния системы газоснабжения. ....	22
2.6. Краткий анализ существующего состояния системы захоронения (утилизации) твердых коммунальных отходов.....	24
2.7. Краткий анализ состояния установки приборов учета и энергоресурсосбережения у потребителей.....	30
РАЗДЕЛ 3. ПЕРСПЕКТИВЫ РАЗВИТИЯ И ПРОГНОЗ СПРОСА НА КОММУНАЛЬНЫЕ РЕСУРСЫ. ....	31
3.1. Количественное определение перспективных показателей развития сельского поселения.....	31
3.2. Прогноз спроса на коммунальные ресурсы.....	38
РАЗДЕЛ 4. ЦЕЛЕВЫЕ ПОКАЗАТЕЛИ РАЗВИТИЯ КОММУНАЛЬНОЙ ИНФРАСТРУКТУРЫ. ....	44
РАЗДЕЛ 5. ПРОГРАММА ИНВЕСТИЦИОННЫХ ПРОЕКТОВ, ОБЕСПЕЧИВАЮЩИХ ДОСТИЖЕНИЕ ЦЕЛЕВЫХ ПОКАЗАТЕЛЕЙ. ....	62
5.1. Программа инвестиционных проектов в теплоснабжении. ....	62
5.2. Программа инвестиционных проектов в водоснабжении. ....	66
5.3. Программа инвестиционных проектов в водоотведении.....	72
5.4. Программа инвестиционных проектов в электроснабжении. ....	77
5.5. Программа инвестиционных проектов в газоснабжении. ....	82
5.6. Программа инвестиционных проектов в захоронении (утилизации) твердых коммунальных отходов. ....	85
5.7. Программа установки приборов учета в многоквартирных домах и	

бюджетных организациях. ....	96
5.8. Программа реализации энергосберегающих мероприятий в многоквартирных домах, бюджетных организациях, городском освещении. ....	96
РАЗДЕЛ 6. ИСТОЧНИКИ ИНВЕСТИЦИЙ, ТАРИФЫ И ДОСТУПНОСТЬ ПРОГРАММЫ ДЛЯ НАСЕЛЕНИЯ. ....	103
РАЗДЕЛ 7. УПРАВЛЕНИЕ ПРОГРАММОЙ. ....	112
7.1. Ответственный за реализацию программы. ....	112
7.2. План-график работ по реализации программы. ....	116
7.3. Порядок предоставления отчетности по выполнению программы. ....	116
7.4. Порядок и сроки корректировки программы. ....	117

## РАЗДЕЛ 1. ПАСПОРТ ПРОГРАММЫ

На период 2016-2020 годы с перспективой до 2033 года

Наименование программы	Программа комплексного развития систем коммунальной инфраструктуры сельского поселения Абзаевский сельсовет Муниципального района Кигинский район Республики Башкортостан на период 2016-2020 годы с перспективой до 2033 года.
Основание для разработки программы	<ul style="list-style-type: none"><li>• Градостроительный кодекс Российской Федерации;</li><li>• Жилищный кодекс Российской Федерации;</li><li>• Генеральный план сельского поселения Абзаевский сельсовет Муниципального района Кигинский район Республики Башкортостан;</li><li>• Приказ Министерства регионального развития Российской Федерации от 06.05.2011 № 204 «О разработке программ комплексного развития систем коммунальной инфраструктуры муниципальных образований»;</li><li>• Постановление Правительства Российской Федерации от 14.06.2013 № 502 «Об утверждении требований к программам комплексного развития коммунальной инфраструктуры поселений, городских округов»;</li><li>• Приказ Министерства регионального развития</li></ul>

	<p>Российской Федерации от 10.10.2007 № 99 «Об утверждении методических рекомендаций по разработке инвестиционных программ организаций коммунального комплекса».</p> <ul style="list-style-type: none"><li>• Федеральный закон от 23.11.2009 № 261-ФЗ «Об энергосбережении и о повышении энергетической эффективности и о внесении изменений в отдельные законодательные акты Российской Федерации»;</li><li>• Федеральный закон от 30.12.2004 № 210-ФЗ «Об основах регулирования тарифов организаций коммунального комплекса»;</li><li>• Федеральный закон от 06.10.2003 № 131-ФЗ «Об общих принципах организации местного самоуправления в Российской Федерации»;</li><li>• Федеральный закон от 07.12.2011г. №416 «О водоснабжении и водоотведении»;</li><li>• Федеральный закон от 27.07.2010г. № 190ФЗ «О теплоснабжении»;</li><li>• Федеральный закон от 23.11.2009г. № 261ФЗ «Об энергосбережении и о повышении энергетической эффективности, и о внесении изменений в отдельные законодательные акты Российской Федерации»;</li><li>• Федеральный закон от 26.03.2003г. № 35ФЗ «Об электроэнергетике».</li><li>• Стратегия социально-экономического развития Республики Башкортостан до 2020 года. Одобрена постановлением</li></ul>
--	--

	<p>Правительства РБ от 30 сентября 2009 г. № 370.</p> <ul style="list-style-type: none"><li>• Комплексная программа Республики Башкортостан "Энергосбережение и повышение энергетической эффективности на 2010-2014 годы". Утверждена Постановлением Правительства РБ от 30 июля 2010 г. №296.</li><li>• План мероприятий по реформированию жилищно-коммунального хозяйства Республики Башкортостан до 2011 года. Утвержден Постановлением Правительства Республики Башкортостан от 11 апреля 2008 г. N 11.</li><li>• Постановление Правительства Республики Башкортостан от 02.04 2010 г. № 104 «Об итогах социально-экономического развития РБ в 2009 г. и задачах на 2010 г.» Республиканская целевая программа «Экология и природные ресурсы Республики Башкортостан на 2004-2010 гг. и период до 2015 г.»</li><li>• Республиканская целевая программа «Модернизация систем наружного освещения населенных пунктов Республики Башкортостан на 2011-2015 годы»</li><li>• Информационное письмо ГКТ Республики Башкортостан от 10 мая 2011 года №12-03-И «Об установлении платы за подключение к системе теплоснабжения»</li></ul>
--	--



Заказчик программы	Администрация сельского поселения Абзаевский сельсовет Муниципального района Кигинский район Республики Башкортостан.
Разработчик программы	Общество с ограниченной ответственностью «СтатусСтройПроект».
Цель программы	Основной целью программы является создание условий, способствующих производству коммунальных услуг, соответствующих установленным стандартам качества, и в объеме, необходимом для обеспечения жизнедеятельности населения и организаций производственной и социальной сферы, на долговременную перспективу.
Задачи программы	<ul style="list-style-type: none"> <li>• Анализ существующего состояния коммунальной инфраструктуры сельского поселения Абзаевский сельсовет.</li> <li>• Анализ тенденций и возможных направлений развития систем коммунальной инфраструктуры.</li> <li>• Определение целевых показателей развития коммунальной инфраструктуры.</li> <li>• Оценка экономической целесообразности проведения мероприятий по энергосбережению и повышению энергетической эффективности действующих объектов систем коммунальной инфраструктуры (источников энергии, сетевых объектов).</li> </ul>
Важнейшие целевые	В результате реализации программы будут

показатели программы	<p>достигнуты следующие показатели:</p> <ul style="list-style-type: none"> <li>• Обеспечение населения водой согласно гигиеническим требованиям к качеству воды;</li> <li>• Обновление инженерной инфраструктуры поселения;</li> <li>• Снижение уровня потерь;</li> <li>• Устранение причин возникновения аварийных ситуаций, угрожающих жизнедеятельности человека;</li> <li>• Снижение эксплуатационных затрат;</li> <li>• Физическая доступность коммунальных ресурсов;</li> <li>• Экономической доступности коммунальных ресурсов;</li> <li>• Надежность поставки коммунальных ресурсов;</li> <li>• Качество коммунальных услуг;</li> <li>• Эффективность передачи коммунальных ресурсов.</li> </ul>
Сроки и этапы реализации программы	<p>Период с 2016 по 2033 гг.:</p> <ul style="list-style-type: none"> <li>• 1 этап – 2016-2020 годы;</li> <li>• 2 этап – 2021-2025 годы;</li> <li>• 3 этап – 2026-2030 годы;</li> <li>• 4 этап – 2031-2033 годы.</li> </ul>
Объемы и источники финансирования программы	<p>Объем финансирования Программы составляет <b>131 730</b> тыс. руб., в т.ч. по видам коммунальных услуг:</p> <ul style="list-style-type: none"> <li>• Теплоснабжение – <b>6 800</b> тыс. руб.</li> </ul>

	<ul style="list-style-type: none"> <li>• Водоснабжение – <b>32 450</b> тыс. руб.</li> <li>• Водоотведение – <b>36 180</b> тыс. руб.</li> <li>• Электроснабжение – <b>32 400</b> тыс. руб.</li> <li>• Газоснабжение – <b>15 600</b> тыс. руб.</li> <li>• Захоронение (утилизация) твердых коммунальных отходов – <b>8 300</b> тыс. руб.</li> </ul>
<p>Ожидаемые результаты реализации программы</p>	<ul style="list-style-type: none"> <li>• Установление оптимального значения нормативов потребления коммунальных услуг с учетом применения эффективных технологических решений, использования современных материалов и оборудования.</li> <li>• Внедрение новых методик и современных технологий, в том числе энергосберегающих, в функционировании систем коммунальной инфраструктуры.</li> <li>• Прогноз стоимости всех коммунальных ресурсов.</li> <li>• Определение затрат на реализацию мероприятий программы, эффекты, возникающие в результате реализации мероприятий программы и источники инвестиций для реализации мероприятий программы.</li> </ul>

## **ВВЕДЕНИЕ**

Целью разработки Программы комплексного развития систем коммунальной инфраструктуры сельского поселения Абзаевский сельсовет Муниципального района Кигинский район Республики Башкортостан является обеспечение развития коммунальных систем и объектов в соответствии с потребностями жилищного строительства, повышение качества производимых для потребителей коммунальных услуг, улучшение экологической ситуации. Программа комплексного развития систем коммунальной инфраструктуры сельского поселения Абзаевский сельсовет является базовым документом для разработки инвестиционных и производственных программ организаций, обслуживающих системы коммунальной инфраструктуры Муниципального района.

Программа комплексного развития систем коммунальной инфраструктуры сельского поселения Абзаевский сельсовет представляет собой увязанный по задачам, ресурсам и срокам осуществления перечень мероприятий, направленных на обеспечение функционирования и развития коммунальной инфраструктуры сельского поселения Абзаевский сельсовет.

Основными задачами Программы комплексного развития систем коммунальной инфраструктуры сельского поселения Абзаевский сельсовет Муниципального района Кигинский район Республики Башкортостан являются:

- Инженерно-техническая оптимизация коммунальных систем.
- Взаимосвязанное перспективное планирование развития коммунальных систем.
- Обоснование мероприятий по комплексной реконструкции и модернизации.
- Повышение надежности систем и качества предоставления коммунальных услуг.
- Совершенствование механизмов развития энергосбережения и повышение энергоэффективности коммунальной инфраструктуры.

- Повышение инвестиционной привлекательности коммунальной инфраструктуры Муниципального района.
- Обеспечение сбалансированности интересов субъектов коммунальной инфраструктуры и потребителей.

Формирование и реализация «Программы комплексного развития систем коммунальной инфраструктуры» базируются на следующих принципах:

- Системность – рассмотрение «Программы комплексного развития коммунальной инфраструктуры» сельского поселения как единой системы с учетом взаимного влияния разделов и мероприятий Программы друг на друга;
- Комплексность – формирование «Программы комплексного развития коммунальной инфраструктуры» в увязке с различными целевыми программами (федеральными, региональными, муниципальными).

Полномочия органов местного самоуправления при разработке, утверждении и реализации Программы комплексного развития систем коммунальной инфраструктуры сельского поселения Абзаевский сельсовет Муниципального района Кигинский район.

В соответствии со статьей 11 Федерального закона от 30.12.2004 № 210-ФЗ «Об основах регулирования тарифов организаций коммунального комплекса» Программа комплексного развития систем коммунальной инфраструктуры разработана в соответствии с документами территориального планирования сельского поселения Абзаевский сельсовет Муниципального района Кигинский район, при этом органы местного самоуправления имеют следующие полномочия:

Представительный орган сельского Абзаевский сельсовет Муниципального района Кигинский район осуществляет рассмотрение и утверждение Программы.

Глава администрации сельского поселения Абзаевский сельсовет Муниципального района Кигинский район Республики Башкортостан

осуществляет принятие решения о разработке Программы комплексного развития систем коммунальной инфраструктуры сельского поселения Абзаевский сельсовет, утверждение перечня функций по управлению реализацией Программы, передаваемых структурным подразделениям администрации сельского поселения или сторонней организации.

Глава администрации сельского поселения Абзаевский сельсовет Муниципального района Кигинский район Республики Башкортостан имеет право:

- Запрашивать и получать от потребителей и организаций коммунального комплекса, осуществляющих эксплуатацию систем коммунальной инфраструктуры в границах сельского поселения, необходимую для осуществления своих полномочий информацию;
- Выносить предложения о разработке правовых актов местного значения, необходимых для реализации мероприятий программы;
- Рассматривать жалобы и предложения потребителей и организаций коммунального комплекса, осуществляющих эксплуатацию систем коммунальной инфраструктуры в границах сельского поселения, возникающие в ходе разработки, утверждения и реализации программы.

Администрация сельского поселения Абзаевский сельсовет Муниципального района Кигинский район:

- Выступает заказчиком Программы комплексного развития систем коммунальной инфраструктуры сельского поселения Абзаевский сельсовет Муниципального района Кигинский район;
- Организует проведение конкурса инвестиционных проектов субъектов коммунального комплекса для включения в Программу комплексного развития систем коммунальной инфраструктуры сельского поселения Абзаевский сельсовет Муниципального района Кигинский район;
- Организует экспертизу Программы комплексного развития систем коммунальной инфраструктуры сельского поселения Абзаевский сельсовет Муниципального района Кигинский район;

- Организует реализацию и мониторинг Программы комплексного развития систем коммунальной инфраструктуры сельского поселения Абзаевский сельсовет Муниципального района Кигинский район.

Сроки и этапы Программы комплексного развития систем коммунальной инфраструктуры сельского поселения Абзаевский сельсовет Муниципального района Кигинский район Республики Башкортостан на 2016-2020 годы с перспективой до 2033 года реализуется по этапам:

- 1 этап – 2016-2020 годы;
- 2 этап – 2021-2025 годы;
- 3 этап – 2026-2030 годы;
- 4 этап – 2031-2033 годы.

## **РАЗДЕЛ 2. ХАРАКТЕРИСТИКА СУЩЕСТВУЮЩЕГО СОСТОЯНИЯ КОММУНАЛЬНОЙ ИНФРАСТРУКТУРЫ.**

Краткая характеристика основных объектов систем коммунальной инфраструктуры сельского поселения Абзаевский сельсовет Муниципального района Кигинский район Республики Башкортостан:

### **2.1. Краткий анализ существующего состояния системы теплоснабжения.**

Согласно данным, представленным Администрацией Абзаевского сельсовета, в настоящее время теплоснабжение объектов на территории административного центра сельского поселения Абзаевский сельсовет осуществляется от котельных различной мощности. Теплоснабжение общественных зданий и промышленных объектов осуществляется от централизованных котельных. Отдельно стоящие общественные и промышленные здания отапливаются от индивидуальных котельных, в которых установлены котлы различных марок. Отопление индивидуальной застройки с. Абзаево и д. Масяково - газовое (от индивидуальных источников тепла), теплоснабжение д. Алагузово - печное. Основными потребителями тепла являются жилая застройка, общественные здания, объекты здравоохранения, культуры и промышленные предприятия.

### **2.2. Краткий анализ существующего состояния системы водоснабжения.**

Основными водопотребителями, расположенными на территории сельского поселения Абзаевский сельсовет, являются населенные пункты и производственные объекты. В настоящее время хозяйственно-питьевое водоснабжение базируется на использовании подземных вод. По обеспеченности водными ресурсами Кигинский район и, в частности, сельское поселение Абзаевский сельсовет относится к относительно надежно обеспеченным по подземным источникам водоснабжения.



Сельские населенные пункты имеют локальные системы водоснабжения. Забор воды осуществляется из скважин, родников, шахтных колодцев на частных подворьях, без ввода сетей в здания.

#### Нормы водопотребления, расчетные расходы воды.

Водопотребление на хозяйственно-питьевые нужды населения определено в соответствии с Республиканскими нормативами градостроительного проектирования Республики Башкортостан «Градостроительство. Планировка и застройка городских округов, городских и сельских поселений Республики Башкортостан» по удельному хозяйственно-питьевому водопотреблению в населенных пунктах, включающему расходы воды на хозяйственно-питьевые и бытовые нужды в общественных зданиях.

На расчетный срок водопотребление сельского поселения Абзаевский сельсовет составит:  $0,160 \text{ м}^3/\text{сут. на 1 чел.} \times 2083 \text{ чел.} = 333 \text{ м}^3/\text{сут.}$

Расчеты расхода воды перспективного потребления выполняются в следующей стадии проектирования.

#### Источники водоснабжения.

В качестве источников водоснабжения населенных пунктов сельского поселения на расчетный срок строительства рекомендуется использовать подземные воды.

Для обеспечения перспективной потребности водопотребления необходимо:

- провести изыскания источников водоснабжения с участием специалистов Управления по недрам РБ, выполнить поисково-оценочные и разведочные работы для определения запасов пресных подземных вод для обеспечения перспективной потребности водопотребления населенных пунктов сельского поселения Абзаевский сельсовет;

- определить источники хозяйственно-питьевого водоснабжения на основе санитарной оценки условий формирования и залегания подземных вод, оценки качества и количества воды, санитарной оценки места

расположения водопроводных сооружений, прогноза санитарного состояния источников.

В качестве регулирующих сооружений на водозаборах предусматривается установка металлической водонапорной башни с емкостью 15,0 м<sup>3</sup>. Местоположение водозаборных сооружений уточняется на следующих стадиях проектирования при обязательном участии представителей санитарно-эпидемиологической службы и местных органов управления с оформлением соответствующими актами.

В целях обеспечения санитарного благополучия питьевой воды предусматривается санитарная охрана источников водоснабжения (месторождения подземных вод) и проектируемых водопроводных сооружений в соответствии с СанПиН 2.1.4.1110-02.

Зона санитарной охраны источника питьевого водоснабжения организуется в составе трех поясов:

1 пояс (строгого режима) – включает территорию водозабора, его назначение – защита места водозабора и водозаборных сооружений от случайного или умышленного загрязнения и повреждения;

2 и 3 пояса (пояса ограничений) – включают территорию, предназначенную для предупреждения соответственно микробного и химического загрязнения воды источника водоснабжения.

Зоны санитарной охраны водоводов - санитарно-защитная полоса, шириной 10 м при прокладке в сухих грунтах и 50 м при прокладке в мокрых грунтах. Водовод прокладывается по трассе, на которой отсутствуют источники загрязнения почвы и грунтовых вод.

Мероприятия по санитарной охране – гидрогеологическое обоснование границ поясов зон санитарной охраны, ограничения режима хозяйственного использования территорий 2 и 3 поясов разрабатываются в проекте зон санитарной охраны (ЗСО) в составе проекта водоснабжения деревни и утверждаются в установленном порядке.

В случае отсутствия пригодных для потребления подземных вод

источником водоснабжения населенного пункта принимаются поверхностные воды, с соответствующей водоподготовкой перед подачей в водопроводную сеть.

Качество воды подаваемой в водопроводную сеть населенного пункта должно соответствовать СанПиН 2.1.4. 1074-01 «Питьевая вода. Гигиенические требования к качеству воды централизованных систем питьевого водоснабжения, контроль качества».

#### Схема и система водоснабжения

В каждом населенном пункте предусматривается организация централизованной системы водоснабжения в целях бесперебойного обеспечения хозяйственно-питьевых, производственных и противопожарных нужд по принципиальным схемам.

Системы водоснабжения принимаются хозяйственно-питьевые противопожарные, низкого давления.

Схема подачи воды: из водозаборных скважин вода погружными насосами подается в резервуары чистой воды (2 шт.) при насосной станции 2 подъема. В насосной станции 2 подъема предусматривается установка насосов для подачи воды на хозяйственно-питьевые нужды и на пожаротушение, установки обеззараживания воды и узел учета водопотребления.

Насосами 2-го подъема вода подается по двум водоводам в разводящие сети, а в часы минимального водопотребления в регулируемую емкость (водонапорную башню), в часы максимального водопотребления вода из емкости поступает в сеть.

В резервуарах чистой воды при насосной станции 2-го подъема предусматривается хранение неприкосновенного пожарного запаса воды для организации наружного и внутреннего пожаротушения объектов и регулирующего объема воды на хозяйственно-питьевые нужды.

### **2.3. Краткий анализ существующего состояния системы водоотведения.**

Схема канализации выполнена с учетом рельефа местности, гидрогеологических условий площадки строительства и ситуационного плана местности.

Объем бытовых сточных вод от жилой застройки, общественных зданий и производственных объектов в соответствии со СНИП 2.04.03-85 принят равным объему водопотребления.

На расчетный срок общее водоотведение населенных пунктов сельского поселения Абзаевский сельсовет составит:  $0,160 \text{ м}^3/\text{сут. на } 1 \text{ чел.} \times 2083 \text{ чел.} = 333 \text{ м}^3/\text{сут.}$ , -5 % (безвозвратные потери)  $316 \text{ м}^3/\text{сут.}$

Согласно расчетных данных, на конец расчетного срока (2033 год), для водоотведения хозяйственно-бытовых и дождевых сточных вод из населенных пунктов с.Абзаево (956 чел.), д. Алагузово (769 чел.), требуется строительство БОС в одном комплексе с сооружениями дождевой канализации, проектной мощностью  $300 \text{ м}^3/\text{сут.}$

В с.Абзаево на расчетный срок проектом предлагается расположить очистные сооружения в 300 метрах, западнее, от границы села, в д.Алагузово 250 метрах, северо-западнее, от границы деревни.

В населенном пункте д.Масяково (численностью менее 500 чел.) - на расчетный срок до 2033г.) проектом предусмотрены местные системы сбора бытовых сточных вод - выгреба - с регулярным вывозом содержимого ассенизационными машинами на биологические очистные сооружения сельского поселения.

Проектные мощности объектов водоснабжения и водоотведения с отведением бытовых сточных вод населенных пунктов сельского поселения на очистные сооружения полной биологической очистки, будут уточняться на следующей стадии проектирования.

Очищенные и обеззараженные стоки по напорно-самотечному коллектору выпускаются в реку Ик. Место выпуска очищенных сточных вод в

водоем определяется ниже по течению реки от границы всех мест водопользования населения и уточняется на следующих стадиях проектирования. Показатели качества очищенной воды должны полностью удовлетворять требованиям природоохранных норм сброса в водоем рыбохозяйственного назначения.

#### Канализация дождевых сточных вод

Система дождевой канализации предназначена для сбора, утилизации и очистки поверхностных сточных вод.

Сбор и утилизация дождевых сточных вод осуществляется через дождеприемники, установленные в пониженных местах внутриплощадочных проездов, закрытой системой канализации самотеком на очистные сооружения.

Для очистки поверхностных сточных вод рекомендуется предусматривать простые в эксплуатации и надежные в работе сооружения механической очистки закрытого типа комплектно-блочного заводского изготовления: решетки, песколовки, отстойники, фильтры. Место расположения очистных сооружений дождевых стоков в комплексе с очистными сооружениями хозяйственно-бытовых и производственных стоков.

Концентрация загрязнений в очищенной дождевой воде на выходе должна составить: по взвешенным веществам до 5,0 мг/л, по нефтепродуктам - 0,05 мг/л., что соответствует нормам сброса в водоем рыбохозяйственного назначения.

Разработка мероприятий по очистке поверхностных сточных вод на предприятиях выполняется на рабочей стадии проектирования на основании данных об источниках загрязнения территории, характеристике водосборного бассейна, сведениях об атмосферных осадках, выпадающих в данном районе, режимах полива и мойки территории.

Проекты водоснабжения и водоотведения будут выполнены на расчетный срок в следующей стадии проектирования с отведением бытовых

сточных вод населенных пунктов сельского поселения на очистные сооружения полной биологической очистки, которые будут располагаться за границами населенных пунктов ниже по течению рек.

#### **2.4. Краткий анализ существующего состояния системы электроснабжения.**

Энергопитание населенных пунктов сельского поселения Абзаевский сельсовет осуществляется по ВЛ 110/35/10 Кв от ПО С-ВЭС ООО «Башкирэнерго», мощностью – 25 000 кВа.

Количество трансформаторов, установленных в населенных пунктах - 16: в с.Абзаево - 8, в д.Алагузово - 5, в д.Масяково - 3.

Обслуживанием энергетического хозяйства занимается РЭС по Кигинскому району.

В объемы проекта по настоящему разделу входит:

- 1) определение расчетной мощности по сельскому поселению;
- 2) выбор количества и места расположения трансформаторных подстанций;
- 3) нанесение трасс ВЛ-0,4 кВ на проектируемые участки населенных пунктов сельского поселения.

Электрические нагрузки определены в соответствии с Республиканскими нормативами градостроительного проектирования Республики Башкортостан «Градостроительство. Планировка и застройка городских округов, городских и сельских поселений Республики Башкортостан» по укрупненным показателям электропотребления для сельских поселений, предусматривающим электропотребление жилыми и общественными зданиями, предприятиями коммунально-бытового обслуживания, наружным освещением, системами водоснабжения, канализации, теплоснабжения.

На расчетный срок электропотребление сельского поселения Абзаевский сельсовет составит: 1,350 тыс. кВт ч/год на 1 чел. x 2083 чел.=

2812,0 тыс.кВт.

Расчеты мощности перспективного потребления, ожидаемые электрические нагрузки и их распределение выполняются в следующей стадии проектирования.

Наружные питающие сети предусмотрены воздушными на железобетонных опорах с использованием самонесущих изолированных проводов СИП 2А.

Проектом предлагается на расчетный срок при необходимости произвести реконструкцию существующих трансформаторных подстанций.

Молниезащита жилых, общественных и производственных зданий должна обеспечить безопасность населения и пожарную безопасность.

Здания и сооружения, расположенные в жилом районе, должны иметь устройства молниезащиты, соответствующие III категории.

Способ защиты, а также перечень зданий и сооружений, подлежащих защите от прямых ударов молнии, следует определять в соответствии с РД34.21.122-87 «Инструкция по устройству молниезащиты зданий и сооружений».

## **2.5. Краткий анализ существующего состояния системы газоснабжения.**

Газоснабжение Абзаевского сельсовета осуществляется от АГРС, расположенного в районном центре с. Верхние Киги. В Абзаевском сельсовете газифицированы 2 населенных пункта – с.Абзаево и д.Масяково. Газ высокого давления по газопроводу условным диаметром 300 мм поступает в АГРС села Верхние Киги, далее распределяется по населенным пунктам – с. Абзаево и д.Масяково. Деревня Алагузово сельского поселения Абзаевский сельсовет не газифицирована.

Основными потребителями тепла на территории сельского поселения Абзаевского сельсовета являются: жилая застройка, общественные здания, объекты здравоохранения, культуры и промышленные предприятия.

Отопление индивидуальной застройки сельского поселения Абзаевского сельсовета дровяное, электрическое и газовое.

Основными потребителями газа являются:

- котельные общественных и административно-бытовых зданий, предприятий бытового обслуживания населения, подключение которых предусмотрено к газопроводу среднего давления  $P < 0,3 \text{ МПа}$ ;

- жилые дома, отопление которых предусмотрено от газовых котлов типа АОГВ, установленных в каждом доме. Газоснабжение жилых домов осуществляется сетевым газом низкого давления  $P < 0,003 \text{ МПа}$ .

Проектом предусматривается 100% газификация всех населенных пунктов.

Газоснабжение жилых домов и котельных производится газом низкого давления после понижения давления в ГРП (1 проектируемый объект):

- 1 ГРП в западной части д. Алагузово.

Отопление индивидуальной застройки всех населенных пунктов Абзаевского сельсовета на расчетный срок предусматривается газовое (от индивидуальных источников тепла).

В объемы проекта по настоящему разделу входит:

1) выбор количества и места расположения ШРП (шкафных распределительных пунктов);

2) нанесение трасс подземных газопроводов низкого давления на проектируемых участках населенных пунктов сельского поселения Абзаевский сельсовет.

Расчеты расхода газа перспективного потребления и расчетная схема газоснабжения будут выполнены в следующей стадии проектирования.

## **2.6. Краткий анализ существующего состояния системы захоронения (утилизации) твердых коммунальных отходов.**

Основными принципами в области обращения с отходами являются:

- Сокращение объемов образования отходов;



- Предотвращение образования отходов;
- Рециклинг (возвращение в повторное использование для производства товаров или энергии).
- Санитарная очистка территории включает следующие мероприятия:
- Сбор и удаление за пределы населенных пунктов твердых коммунальных отходов (мусора);
- Сбор и удаление жидких отходов (нечистот и помоев) из зданий, не присоединенных к канализации;
- Обезвреживание отходов;
- Уборка улиц и площадей;
- Общие мероприятия: устройство баз и подсобных сооружений для хранения и обслуживания специального транспорта, сооружение общественных уборных.

В соответствии со статьей 13 Федерального закона "Об отходах производства и потребления", СанПиН 42-128-4690-88 "Санитарные правила содержания территорий населенных мест", Методическими рекомендациями о порядке разработки генеральных схем очистки территорий населенных пунктов Российской Федерации, утвержденными постановлением Государственного комитета Российской Федерации по строительству и жилищно-коммунальному комплексу от 21.08.2003 N 152, планирование и дислокация объектов временного накопления отходов, нормативное количество транспортных средств для их вывоза, мероприятия по удалению отходов из частного сектора, рекреационных зон определяются на основе генеральных схем очистки территорий муниципальных районов, которые утверждаются органами местного самоуправления не реже чем один раз в пять лет.

Согласно Государственной программе "Экология и природные ресурсы Республики Башкортостан" (утв. постановлением Правительства Республики Башкортостан от 18 февраля 2014 г. N 61):

**Цели:** повышение уровня экологической безопасности республики;

сохранение ее природных систем; обеспечение экономики республики общераспространенными полезными ископаемыми и соответствующей геологической информацией о недрах; рациональное водопользование при сохранении водных экосистем; сохранение биоразнообразия, воспроизводства и устойчивого использования охотничьих ресурсов; обеспечение эффективной деятельности органа исполнительной власти в сфере природопользования и охраны окружающей среды

**Задачи:** снижение общей антропогенной нагрузки на окружающую среду на основе повышения экологической эффективности экономики республики, проведения предупредительных и надзорных мероприятий в отношении юридических лиц и индивидуальных предпринимателей; обеспечение воспроизводства минерально-сырьевой базы общераспространенных полезных ископаемых и ее рационального использования; предотвращение негативного воздействия вод и ликвидация его последствий; получение всесторонних и полных сведений о флоре и фауне республики; повышение уровня экологической культуры и образования населения; обеспечение сохранения биоразнообразия, воспроизводства и устойчивого использования охотничьих ресурсов на территории республики; повышение качества оказания государственных услуг и исполнения государственных функций в сфере природопользования и охраны окружающей среды.

Существующее состояние санитарной сельского поселения Абзаевский сельсовет – одно из важнейших мероприятий, направленных на обеспечение экологического и санитарно-эпидемиологического благополучия населения и охрану окружающей среды. Актуальнейшей проблемой является размещение твердых коммунальных отходов (ТКО), количество которых с каждым годом увеличивается в связи с поступлением на рынок сбыта упакованной продукции. Отходы вывозятся на свалки, которые эксплуатируются без соответствующего проекта систем инженерных сооружений и не соответствуют природоохранным и санитарным требованиям. Негативное

влияние свалок ТКО на окружающую среду обусловлено, прежде всего, образованием в результате биологического распада органических отходов газа, состоящего из метана и углекислого газа. В результате возникает опасность воздействия на воздушный бассейн (удушающие и токсические запахи, возможное возникновение пожаров) и водный бассейн (загрязнение дренажных вод).

Стихийные свалки образуются вблизи жилых массивов, в оврагах, в поймах рек с высоким стоянием грунтовых вод с последующим выносом сильно загрязненных дренажных вод в водные объекты.

Стихийно возникшие свалки отходов жизнедеятельности населения находятся: в 200 м от границ населенного пункта с. Абзаево в северо-восточном и юго-восточном и направлении, в юго-восточном направлении от д. Алагузово на расстоянии 400 м, в восточном направлении от д. Масыково на расстоянии 600 м. Территории под свалками подлежат рекультивации.

Загрязненные подземные и поверхностные воды в окрестностях таких свалок представляют опасность не только для питьевого водоснабжения населения, но и для технического водоснабжения в сельском хозяйстве.

В населенных пунктах существующих мусоросборочных площадок с асфальтовым покрытием нет. Сбор и вывоз ТКО в населенных пунктах сельского поселения Абзаевский сельсовет осуществляется силами и средствами сельского поселения или по договору с обслуживающей специализированной организацией.

По данным администрации СП Абзаевский сельсовет на территории не имеется зарегистрированных скотомогильников.

Коммунальные отходы, подлежащие удалению с территории населенных пунктов, разделяют на твердые и жидкие коммунальные отходы. К коммунальным бытовым отходам (ТКО) относят отходы жизнедеятельности человека, отходы текущего ремонта квартир, местного отопления, смет с дворовых территорий, крупногабаритные отходы населения, а также отходы учреждений и организаций общественного

назначения, торговых предприятий.

Объектами санитарной очистки являются территории домовладений, уличные и внутриквартальные проезды, объекты общественного назначения, территории предприятий, учреждений и организаций, объекты садово-паркового хозяйства, места общественного пользования, места отдыха населения.

Специфическими объектами, обслуживаемыми отдельно от остальных, считаются медицинские учреждения, ветеринарные объекты.

Система сбора и удаления коммунальных отходов включает:

- подготовку отходов к погрузке в собирающий мусоровозный транспорт;
- организацию временного хранения отходов в домовладениях;
- сбор и вывоз коммунальных отходов с территорий домовладений и организаций;
- обезвреживание и утилизацию коммунальных отходов.

Сбор, транспортировку и размещение отходов 1-4 класса опасности на территории Кигинского района осуществляет коммунальное хозяйство. Сбор отходов осуществляется от предприятий, учреждений, индивидуальных предпринимателей, а также от физических лиц индивидуальных жилых секторов и ведомственного жилья. Для сбора отходов в местах сбора отходов установлены контейнеры на огражденных заасфальтированных площадках с обваловкой.

Основными отход образующими отраслями в районе являются сельское хозяйство и производственные предприятия.

Программой комплексного развития в соответствии с Государственной программой "Экология и природные ресурсы Республики Башкортостан" (утв. постановлением Правительства Республики Башкортостан от 18 февраля 2014 г. N 61), «Схемой территориального планирования МР Кигинский район Республики Башкортостан» предлагается:

- Ликвидация несанкционированных свалок твердых коммунальных

отходов на 1 очередь (ближайшие 5 лет);

- Строительство мусороперегрузочной и мусоросортировочной станции для ТКО;
- Вывоз ТКО на действующий полигон с последующей переработкой на проектируемом мусороперерабатывающем заводе;
- Рекультивация существующих свалок ТКО;
- Организация селективного сбора мусора с разделением на пищевые и непищевые отходы. (этот метод является более эффективным, чем система отдельного сбора мусора по компонентам. Пищевой мусор идет на захоронение и/или компостирование, непищевой – на сортировку.)
- Создание пунктов централизованного сбора вторичного сырья;
- Извлечение вторичных ресурсов из поступающих отходов в цехе сортировки;
- Централизованный сбор и обезвреживание опасных (ртутосодержащих и промасленных) отходов;
- Оптимизация захоронения отходов на полигоне ТКО.

Вопросы организации сбора и вывоза коммунальных отходов и мусора на территории сельского поселения находятся в ведении Администрации сельского поселения Абзаевский сельсовет согласно Федеральному закону Российской Федерации от 6 октября 2003г. N131-ФЗ «Об общих принципах организации местного самоуправления в Российской Федерации» (Глава 3, Статья 14, п. 1.18).

Вопросы организации утилизации и переработки коммунальных и промышленных отходов находятся в ведении муниципального района Кигинский район Республики Башкортостан согласно Федеральному закону Российской Федерации от 6 октября 2003г. N131-ФЗ «Об общих принципах организации местного самоуправления в Российской Федерации» (Глава 3, Статья 15, п. 1.1).

## **2.7. Краткий анализ состояния установки приборов учета и энергоресурсосбережения у потребителей.**

В соответствии с действующим законодательством в РБ энергосбережение и повышение энергетической эффективности с 2010 года производится тотальное оснащение приборным учетом потребления энергоресурсов всех категорий потребителей.

В результате проведенных мероприятий по установке приборов учета в сельском поселении, к началу 2015 года балансы потребления доведены до следующих показателей:

- Доля объемов электрической энергии, расчеты за которую осуществляются с использованием общедомовых приборов учета в жилом фонде – 100%;
- Доля объемов электрической энергии, расчеты за которую осуществляются с использованием индивидуальных приборов учета в жилом фонде – 100%;
- Доля объемов воды, расчеты за которую осуществляются с использованием общедомовых приборов учета в жилом фонде – 100 %;

В соответствии с муниципальной долгосрочной целевой программой «Энергосбережение и повышение энергетической эффективности на 2010-2014 годы и на период до 2020 года» по ПОСТАНОВЛЕНИЮ от 30 июля 2010 г. N 296 РБ.

За 2014-2016 годы проведены мероприятия по оснащению индивидуальным приборным учетом Муниципального жилого фонда.

### РАЗДЕЛ 3. ПЕРСПЕКТИВЫ РАЗВИТИЯ И ПРОГНОЗ СПРОСА НА КОММУНАЛЬНЫЕ РЕСУРСЫ.

#### 3.1. Количественное определение перспективных показателей развития сельского поселения.

##### Динамика численности населения.

Постоянное население сельского поселения Абзаевский сельсовет по состоянию на 2016г. составляет 1280 человек. За период 2002-2016 гг. численность населения сельского поселения уменьшилась на 57 человек или 4,3 %.

Динамика численности населения сельсовета по населённым пунктам приведена по справочникам Башкортостанстата (по данным переписей).

**Таблица 1. Динамика численности населения сельского поселения  
Абзаевский сельсовет.**

№ п/п	Наименование населенных пунктов	Перепись, 2002 год (чел.)	Численность населения 2016г.	Изменения населения чел. / %	Общее кол-во семей
1	с. Абзаево	558	537	-21 / -1,9	169
2	д. Алагузово	554	514	-40 / -3,7	149
3	д. Масыково	225	229	+4 / +0,9	60
	<b>Итого</b>	<b>1337</b>	<b>1280</b>	<b>-57 / -4,3</b>	<b>378</b>

**Таблица 2. Возрастная структура населения сельского поселения  
Абзаевский сельсовет.**

Насел.пункт \ Возрастные группы	с. Абзаево	д.Алагузово	д. Масяково
До 7 лет	49	54	28
От 7 до 16 лет	58	64	26
Старше 55 лет женщин	69	59	28
Старше 60 лет мужчин	39	26	8
16-55 лет женщин	151	137	61
16-60 лет мужчин	171	174	78
<b>Всего населения в поселке</b>	<b>537</b>	<b>514</b>	<b>229</b>

**Таблица 3. Численность населения.**

№ п/п	Наименование населенных пунктов	Количество населения (всего) чел.	В том числе:		
			В трудоспособном возрасте	Дети до 16 лет	Пенсионеры
1	с. Абзаево	537	322	107	108
2	д.Алагузово	514	311	118	85
3	д. Масяково	229	139	54	36
	<b>Итого:</b>	<b>1280</b>	<b>772</b>	<b>279</b>	<b>229</b>
		<b>100%</b>	<b>60,3%</b>	<b>21,8%</b>	<b>17,9%</b>

Основную возрастную группу трудовых ресурсов сельского поселения Абзаевский сельсовет составляет население в трудоспособном возрасте. Дополнительным резервом трудовых ресурсов являются пенсионеры по возрасту, продолжающие трудовую деятельность. В структуре трудовых ресурсов не учитывается категория работающих подростков (до 16 лет) ввиду всеобщего обязательного среднего образования.



**Таблица 4. Оценка трудовых ресурсов.**

Категория населения	Современное состояние (2016 г.)	
	чел.	%
Численность населения, всего	1280	100,0
Население в трудоспособном возрасте	772	60,3
Работающие лица старше трудоспособного возраста	69	30% возрастной группы пенсионеров
Итого трудовые ресурсы (экономически активное население)	841	65,7

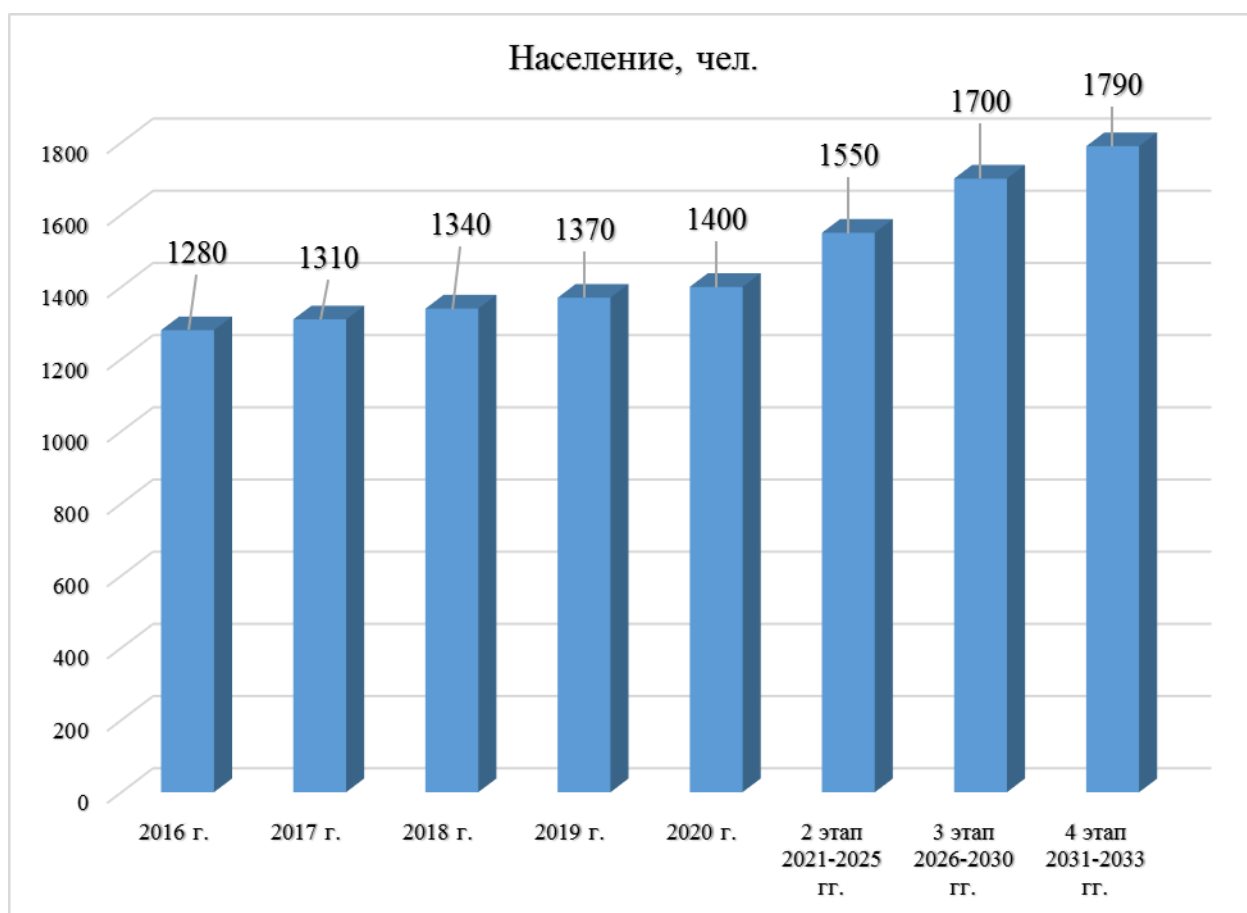
**Прогнозная численность населения.**

**Таблица 5. Прогнозная численность населения.**

№	Наименование населённых пунктов	Население, чел.							
		1 этап 2016-2020 гг.					2 этап 2021-2025 гг.	3 этап 2026-2030 гг.	4 этап 2031-2033 гг.
		2016 г.	2017 г.	2018 г.	2019 г.	2020 г.			
1	с. Абзаево	537	547	557	567	577	627	677	707
2	д.Алагузово	514	524	534	544	554	604	654	684
3	д. Масыково	229	239	249	259	269	319	369	399
	<b>Итого:</b>	<b>1280</b>	<b>1310</b>	<b>1340</b>	<b>1370</b>	<b>1400</b>	<b>1550</b>	<b>1700</b>	<b>1790</b>

- На 1 этап численность населения по проекту составит 1400 человек.
- На 2 этап численность населения по проекту составит 1550 человек.
- На 3 этап численность населения по проекту составит 1700 человек.
- На 4 этап численность населения по проекту составит 1790 человек.

Из таблицы видно, что демографическая ситуация в поселении улучшается, в основном, посредством механического прироста. Увеличилось количество молодых семей, улучшилось здоровье населения, увеличилось количество молодежи, в том числе, участвующих в работе различных общественных организаций. Все это является предпосылками динамичного развития поселения.



**Диаграмма 1. Прогнозная численность населения.**

Прогноз численности населения и трудовых ресурсов – важнейшая составная часть градостроительного проектирования, на базе которой определяются проектные параметры отраслевого хозяйственного комплекса, жилищного строительства, комплекса общественных услуг.

Существенное улучшение демографической ситуации является общенациональным приоритетом, так как издержки демографического развития препятствуют решению кардинальных социально-экономических задач, эффективному обеспечению национальной безопасности.

Республика Башкортостан характеризуется более благоприятной демографической ситуацией по сравнению с Российской Федерацией в целом, а также с соседними регионами. Республика занимает ведущие позиции в Приволжском федеральном округе и в сравнении с соседними регионами по таким демографическим показателям как: коэффициенты рождаемости и смертности, прирост численности населения.

По сравнению с Россией Республика Башкортостан имеет более высокие показатели естественного прироста. Однако, современные показатели рождаемости значительно меньше параметров, требуемых для замещения поколений.

Реализация программ и мероприятий, предусмотренных генеральным планом сельского поселения Абзаевский сельсовет должна оказать положительное влияние на экономическое и социальное развитие территории.

Таким образом, прогноз опирается на следующие методы и статические данные:

- Численность населения сельского поселения за последние годы;
- Метод передвижки возрастов;
- Учет позитивного влияния выполнения мероприятий муниципальных целевых программ, действующих на территории Муниципального района;
- Учет позитивного влияния выполнения мероприятий генеральной схемы сельского поселения.

### **Уровень жизни населения.**

Уровень жизни населения как социально-экономическая категория представляет собой уровень и степень удовлетворения потребностей людей в материальных благах, коммунальных и культурных услугах. Под материальными благами подразумеваются продукты питания, одежда, обувь, предметы культуры и быта, обеспеченность жильем. Под коммунальными услугами – коммунальные услуги, в том числе услуги транспорта и связи, услуги службы быта, а также медицинские услуги. Услуги в области культуры оказывают учреждения культуры, искусства и образования.

Одним из основных элементов, формирующих состояние уровня жизни Муниципального района, является заработная плата работающего населения. Размер среднемесячной заработной платы по сельсовету 14000 руб. В настоящее время наблюдается существенный разрыв между показателем средней заработной платы и уровнем среднедушевого дохода, что связано с существенной долей нетрудоспособного населения (детей и пенсионеров), за счет которой происходит значительная корректировка среднего дохода. В будущем планируется сохранение положительной динамики роста средней заработной платы, на основе которой с учетом структуры населения сельсовета (численности детей, пенсионеров и безработных) будет расти уровень среднедушевого дохода. Прогноз среднедушевого дохода показал, что по наиболее вероятному сценарию его уровень к 2016 году должен составить не менее 14800 руб. в месяц.

### **Динамика частной жилой застройки.**

Средняя жилищная обеспеченность по состоянию на 2016 год составляет 16,2 м<sup>2</sup>/чел.

На расчетный срок предусматривается активное развитие населенных пунктов сельского поселения за счет застройки индивидуальными жилыми домами. Предполагается увеличение существующего показателя средней жилищной обеспеченности с 15,8 м<sup>2</sup> до 20 м<sup>2</sup> общей площади на человека с

соответствующим уменьшением числа проживающих на существующих территориях за счет расселения в домах нового строительства.

Потребность существующего населения сельского поселения в объектах обслуживания рассчитывалась в соответствии с существующей демографической структурой населения, Республиканскими нормативами градостроительного проектирования Республики Башкортостан "Градостроительство. Планировка и застройка городских округов, городских и сельских поселений Республики Башкортостан", 2008г., рекомендуемыми СП 42.13330.2011, СНиП 2.07.01-89\* «Градостроительство. Планировка и застройка городских и сельских поселений» и другими отраслевыми нормами.

Учреждения и предприятия обслуживания сельского поселения Абзаевский сельсовет согласно рекомендациям СНиП 2.07.01-89\* размещены из расчета обеспечения жителей поселения услугами первой необходимости в пределах пешеходной доступности не более 30 мин. Обеспечение объектами более высокого уровня обслуживания предусмотрены на группу сельских поселений.

### **Прогнозируемые изменения в промышленности.**

Государственным Собранием РБ принят закон (в ред. от 02.04.2009 № 105-з, от 27.04.2009 № 114-з, от 13.07.2009 № 150-з) «О развитии сельского хозяйства в Республике Башкортостан».

Основными направлениями аграрной политики в Республике Башкортостан являются:

- Поддержание стабильности обеспечения населения отечественными продовольственными товарами;
- Формирование и регулирование рынка сельскохозяйственной продукции, сырья и продовольствия;
- Поддержка сельскохозяйственных производителей;
- Устойчивое развитие сельских территорий.

Развитие сельскохозяйственных предприятий и крестьянско-фермерских хозяйств района во многом связано с участием в национальном проекте «Развитие АПК», республиканской целевой Программе «Развитие сельского хозяйства и регулирование рынков сельскохозяйственной продукции, сырья и продовольствия в Республики Башкортостан в 2009-2012 годы», программе «Развитие пилотных семейных животноводческих ферм на базе крестьянских (фермерских) хозяйств на 2009-2011 годы», программе «Развитие семейных молочных животноводческих ферм на базе КФХ на 2011-2013 годы».

Проектом предлагается перенос производственных территорий на нормативное расстояние санитарно-защитной зоны этих предприятий. На расчетный срок сохраняются и развиваются все существующие предприятия, обслуживающие агропромышленный комплекс.

### **3.2. Прогноз спроса на коммунальные ресурсы.**

Возможность подключения объектов нового строительства к системам коммунальной инфраструктуры оценивалась по следующим критериям:

#### **Теплоснабжение:**

- Место расположения объекта;
- Характеристика нагрузок по видам потребления (технологические нужды, отопление, вентиляция, горячее водоснабжение) и видам теплоносителя(гкал/ч);
- Пропускная способность трубопроводов водяных тепловых сетей по диаметру трубопровода и температурному графику регулирования отпуска тепловой энергии;
- Сроки проектирования, строительства и ввода в эксплуатацию;
- Источник теплоснабжения и точки присоединения к тепловым сетям;
- Параметры (давление и температура) теплоносителей.

### **Водоснабжение и водоотведение:**

- Наличие резерва пропускной способности сетей, обеспечивающего передачу необходимого объема ресурса;
- Максимальный объем водопотребления (куб. М/час) объекта капитального строительства;
- Требуемый гарантируемый свободный напор в месте подключения и геодезическая отметка верха трубы;
- Диаметр и отметки лотков в местах подключения к системе канализации.

### **Электроснабжение:**

- Наличие резерва и недопущение дефицита отпускаемой мощности на существующих источниках системы электроснабжения Муниципального района в результате перспективного строительства;
- Целесообразность строительства новых или модернизации существующих объектов электрических сетей.

### **Газоснабжение:**

- Наличие резерва и недопущение дефицита отпускаемого количества газового
- Топлива от существующих газопроводов в результате перспективного строительства и подключения к газоснабжению новых населенных пунктов;
- Целесообразность строительства новых или модернизации существующих объектов газовых сетей.

Возможность модернизации или нового строительства объектов коммунальной инфраструктуры оценивалась по критериям:

### **Теплоснабжение:**

- Год ввода в эксплуатацию;
- Подключенная нагрузка гкал/ч;
- Пропускная способность трубопроводов водяных тепловых сетей по диаметру трубопровода и температурному графику регулирования отпуска тепловой энергии;
- Параметры (давление и температура) теплоносителей;
- Данные о порывах на тепловых сетях, аварийность, износ.

### **Водоснабжение и водоотведение:**

- Год ввода в эксплуатацию;
- Подключенная нагрузка л/с;
- Наличие резерва пропускной способности сетей, обеспечивающих передачу необходимого объема ресурса;
- Максимальный объем водопотребления (л/с) объекта капитального строительства;
- Данные о порывах на сетях водоснабжения и водоотведения, аварийность, износ.

### **Электроснабжение:**

- Год ввода в эксплуатацию;
- Наличие резерва, дефицита отпускаемой мощности (кВт) на существующих источниках системы электроснабжения мо;
- Пропускная способность электрических сетей;
- Подключаемые нагрузки (кВт);
- Целесообразность модернизации существующих объектов электрических сетей.



### Газоснабжение:

- Год ввода в эксплуатацию;
- Наличие резерва, дефицита отпускаемого количества газового топлива от существующих источников;
- Пропускная способность газопроводов;
- Требуемое количество топлива;
- Целесообразность модернизации существующих объектов газовых сетей.

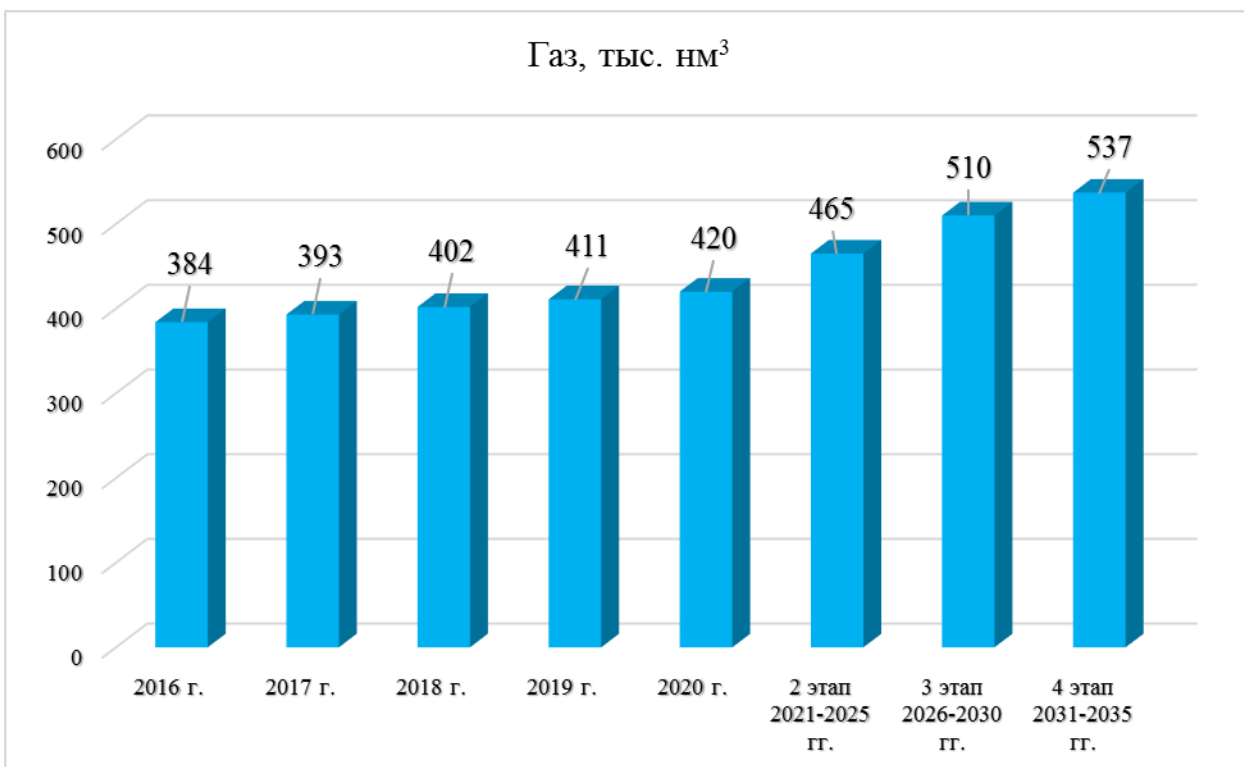
Перспективное потребление коммунальных ресурсов приведено в таблице с разбивкой по годам, видам коммунальных ресурсов).

**Таблица 6. Перспективное потребление коммунальных ресурсов.**

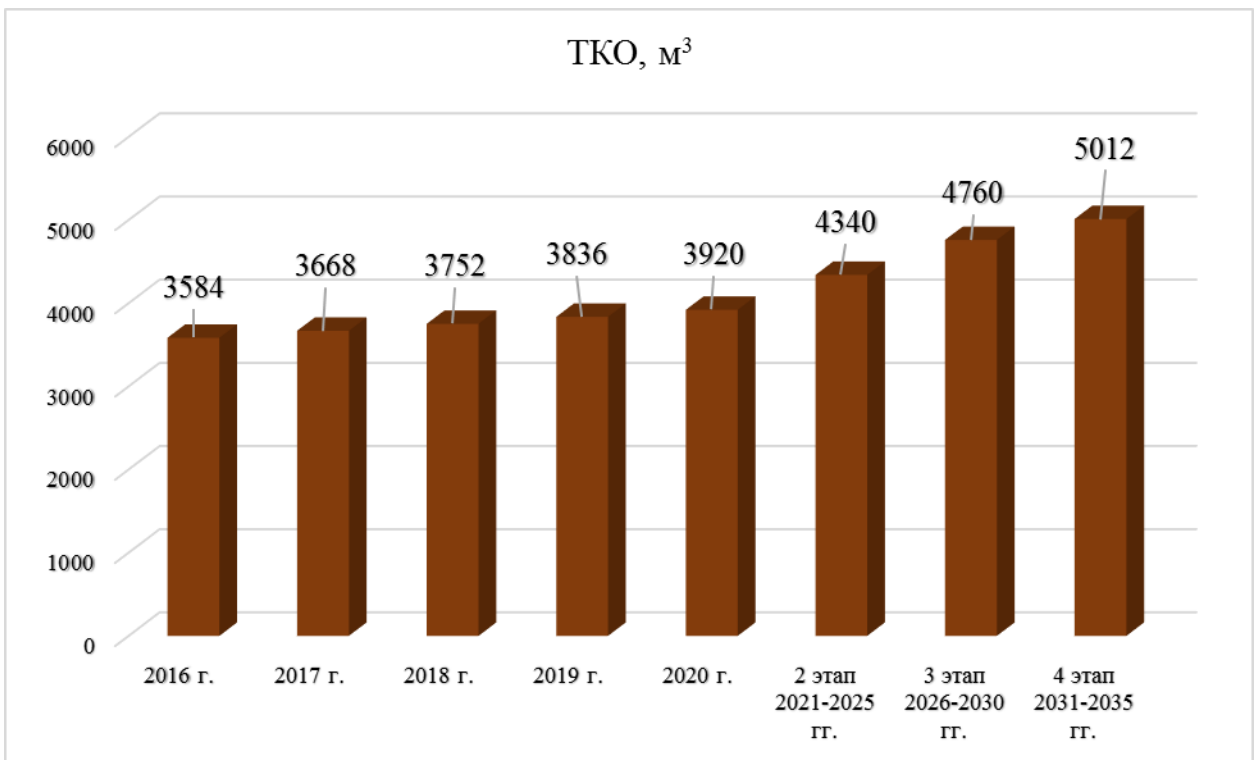
Ресурс	Этапы							
	1 этап 2016-2020 гг.					2 этап 2021-2025 гг.	3 этап 2026-2030 гг.	4 этап 2031-2033 гг.
	2016 г.	2017 г.	2018 г.	2019 г.	2020 г.			
Население, чел.	1280	1310	1340	1370	1400	1550	1700	1790
Эл/энергия, млн. кВтч	2.82	2.88	2.95	3.01	3.08	3.41	3.74	3.94
Газ, тыс. нм <sup>3</sup>	384	393	402	411	420	465	510	537
ТКО, м <sup>3</sup>	3584	3668	3752	3836	3920	4340	4760	5012
Водопотребление и водоотведение, тыс. м <sup>3</sup>	83.2	85.2	87.1	89.1	91.0	100.8	110.5	116.4



**Диаграмма 2. Динамика потребления электроэнергии.**



**Диаграмма 3. Динамика потребления газа.**



**Диаграмма 4. Динамика потребления услуг утилизации отходов.**



**Диаграмма 5. Динамика потребления услуг водоснабжения.**

## РАЗДЕЛ 4. ЦЕЛЕВЫЕ ПОКАЗАТЕЛИ РАЗВИТИЯ КОММУНАЛЬНОЙ ИНФРАСТРУКТУРЫ.

Результаты Программы комплексного развития систем коммунальной инфраструктуры определяются с помощью целевых индикаторов. Для мониторинга реализации Программы комплексного развития систем коммунальной инфраструктуры сельского поселения и для оценки финансово-экономического и технического состояния организаций и объектов коммунального хозяйства необходимо применение системы стандартов услуг ЖКХ.

**Таблица 7. Целевые показатели развития коммунальной инфраструктуры.**

Показатели	Единица измерения	Этапы							
		1 этап 2016-2020 гг.					2 этап 2021-2025 гг.	3 этап 2026-2030 гг.	4 этап 2031-2033 гг.
		2016 г.	2017 г.	2018 г.	2019 г.	2020 г.			
<b>Система электроснабжения</b>									
Спрос на коммунальный ресурс	%	100	100	100	100	100	100	100	100
Доступность коммунального ресурса относительно среднего дохода	%	4,62	4,60	4,58	4,50	4,49	4,48	4,37	4,26
Установленная мощность	кВА	4000	4000	4000	4000	400	4000	4000	4000
Средний объем потребления в жилищном секторе	млн. кВтч в год	2.82	2.88	2.95	3.01	3.08	3.41	3.74	3.94
Доля оснащённости обязательными общедомовыми ПУ									

Показатели	Единица измерения	Этапы							
		1 этап 2016-2020 гг.					2 этап 2021-2025 гг.	3 этап 2026-2030 гг.	4 этап 2031-2033 гг.
		2016 г.	2017 г.	2018 г.	2019 г.	2020 г.			
- население	%	100	100	100	100	100	100	100	100
- коммунальная инфр.	%	100	100	100	100	100	100	100	100
<b>Система газоснабжения</b>									
Спрос на коммунальный ресурс	%	100	100	100	100	100	100	100	100
Средняя производительность	%	98	100	100	100	100	100	100	100
Средний объем потребления в жилищном секторе	тыс. нм <sup>3</sup> в год	384	393	402	411	420	465	510	537
Доля оснащенности обязательными общедомовыми ПУ									
- население	%	98	100	100	100	100	100	100	100
- коммунальная инфр.	%	100	100	100	100	100	100	100	100
<b>Система утилизации отходов</b>									
Спрос на коммунальный ресурс	%	100	100	100	100	100	100	100	100
Доступность коммунального ресурса	%	4,62	4,60	4,58	4,50	4,49	4,48	4,37	4,26
Средний объем потребления в жилищном секторе	м <sup>3</sup> в год	3584	3668	3752	3836	3920	4340	4760	5012
<b>Системы водоснабжения и водоотведения</b>									
Спрос на коммунальный	%	100	100	100	100	100	100	100	100

Показатели	Единица измерения	Этапы							
		1 этап 2016-2020 гг.					2 этап 2021-2025 гг.	3 этап 2026-2030 гг.	4 этап 2031-2033 гг.
		2016 г.	2017 г.	2018 г.	2019 г.	2020 г.			
ресурс									
Доступность коммунального ресурса относительно среднего дохода	%	3,31	3,28	3,20	3,17	3,15	3,14	2,99	2,84
Средний объем потребления	тыс. м <sup>3</sup> в год	83.2	85.2	87.1	89.1	91.0	100.8	110.5	116.4

В соответствии с действующим законодательством администрация сельского поселения вправе устанавливать в пределах своих полномочий стандарты, на основании которых определяются основные требования к качеству коммунального обслуживания, оценивается эффективность работы предприятий коммунального комплекса, осуществляется распределение бюджетных средств. Реформирование и модернизация систем коммунальной инфраструктуры с применением комплекса целевых индикаторов оцениваются по следующим результирующим параметрам, отражающимся в надежности обслуживания потребителей, и по изменению финансово-экономических и организационно-правовых характеристик:

- Техническое состояние объектов коммунальной инфраструктуры, в первую очередь - надежность их работы. Контроль и анализ этого параметра позволяет определить качество обслуживания, оценить достаточность усилий по реконструкции систем. С учетом этой оценки определяется необходимый и достаточный уровень модернизации основных фондов, замены изношенных сетей и оборудования. В результате может быть определена потребность и оценена фактическая обеспеченность средствами на ремонт и модернизацию основных фондов

в коммунальном комплексе.

- Организационно-правовые характеристики деятельности коммунального комплекса, позволяющие оценить сложившуюся систему управления, уровень институциональных преобразований, развитие договорных отношений.

Целевые индикаторы анализируются по каждому виду коммунальных услуг и периодически пересматриваются, и актуализируются.

Значения целевых индикаторов разработаны на базе обобщения, анализа и корректировки фактических данных по предприятиям коммунального комплекса сельского поселения и в целом разделены на 3 группы:

Надежность обслуживания систем жизнеобеспечения характеризует способность коммунальных объектов обеспечивать жизнедеятельность сельского поселения без существенного снижения качества среды обитания при любых воздействиях извне, то есть оценкой возможности функционирования коммунальных систем практически без аварий, повреждений, других нарушений в работе.

Надежность работы объектов коммунальной инфраструктуры целесообразно оценивать обратной величиной: интенсивностью отказов (количеством аварий и повреждений на единицу масштаба объекта, например, на 1 км инженерных сетей, на 1 млн. руб. стоимости основных фондов); износом коммунальных сетей, протяженностью сетей, нуждающихся в замене; долей ежегодно заменяемых сетей; уровнем потерь и неучтенных расходов.

Сбалансированность системы характеризует эффективность использования коммунальных систем, определяется с помощью следующих показателей: уровень использования производственных мощностей; наличие дефицита мощности; обеспеченность приборами учета.

Ресурсная эффективность определяет рациональность использования ресурсов, характеризуется следующими показателями: удельный расход

электроэнергии, удельный расход топлива.

Качество оказываемых услуг организациями коммунального комплекса характеризует соответствие качества оказываемых услуг установленным ГОСТам, эпидемиологическим нормам и правилам.

Нормативы потребления коммунальных услуг отражают достаточный для поддержания жизнедеятельности объем потребления населением материального носителя коммунальных услуг.

Целевые индикаторы для мониторинга реализации Программы комплексного развития систем коммунальной инфраструктуры Муниципального района на период представлены в таблице.



**Таблица 8. Целевые индикаторы для мониторинга реализации Программы комплексного развития.**

Наименование целевого индикатора	Область применения	Фактическое значение	Значение целевого показателя	Рациональное значение	Примечание
<b>Теплоэнергетическое хозяйство:</b>					
Технические (надежностные) показатели					
Надежность обслуживания систем теплоснабжения					
Количество аварий и повреждений на 1 км сети в год (с учетом повреждения оборудования)	Используется для оценки надежности работы систем теплоснабжения, анализа необходимой замены сетей и оборудования и определения потребности в инвестициях	н/д	0,3	0,3	Количество аварий и повреждений, требующих проведения аварийно - восстановительных работ (как с отключением потребителей, так и без него), определяется по журналам аварийно-диспетчерской службы предприятия. В результате реализации Программы значение данного показателя не должно превышать 0,3 аварии на 1 км сети
Износ коммунальных	Используется для оценки надежности работы систем	41	5	5	Конкретное значение определяется по данным

Наименование целевого индикатора	Область применения	Фактическое значение	Значение целевого показателя	Рациональное значение	Примечание
систем, %	теплоснабжения, анализа необходимой замены оборудования и определения потребности в инвестициях				организации, оказывающей услуги по теплоснабжению
Протяженность сетей, нуждающихся в замене, % от общей протяженности	Используется для оценки объемов работ и затрат на ремонт сетей	41	0	0	Конкретное значение определяется по данным организации, оказывающей услуги по теплоснабжению
Доля ежегодно заменяемых сетей, в % от их общей протяженности	Используется для оценки объемов работ и затрат на ремонт сетей	н/д	5	3	Конкретное значение определяется, исходя из соотношения показателей потребности в замене изношенных сетей, финансовых и производственно - технических возможностей организаций теплоснабжения, социальных ограничений в динамике тарифов и возможностей

Наименование целевого индикатора	Область применения	Фактическое значение	Значение целевого показателя	Рациональное значение	Примечание
					бюджета по целевому финансированию либо возврату кредитных ресурсов
Уровень потерь и неучтенных расходов тепловой энергии, % от общего объема	Используется для оценки надежности систем теплоснабжения	14	5	2	На 2016 г. уровень потерь тепловой энергии составляет 14%. В ходе реализации Программы в 2033 г. - 5 %.
<b>Сбалансированность систем теплоснабжения</b>					
Уровень использования производственных мощностей, % от располагаемой мощности	Используется для оценки качества оказываемых услуг	50	62	93	Конкретное значение определяется исходя из данных организации, оказывающей услуги в сфере теплоснабжения
<b>Водоснабжение:</b>					
Технические (надежностные) показатели					
Надежность обслуживания систем водоснабжения					
Количество аварий	Используется для оценки	н/д	1,9	0,3	Количество аварий и

Наименование целевого индикатора	Область применения	Фактическое значение	Значение целевого показателя	Рациональное значение	Примечание
и повреждений на 1 км сети в год (с учетом повреждения оборудования)	надежности работы систем водоснабжения, анализа необходимой замены сетей и оборудования и определения потребности в инвестициях				повреждений, требующих проведения аварийно - восстановительных работ (как с отключением потребителей, так и без него), определяется по журналам аварийно - диспетчерской службы предприятия. В результате реализации Программы значение данного показателя не должно превышать 1,9 аварии на 1 км сети
Износ коммунальных систем, %	Используется для оценки надежности работы систем водоснабжения, анализа необходимой замены оборудования и определения потребности в инвестициях	80	5	5	Конкретное значение определяется по данным организации, оказывающей услуги по водоснабжению
Протяженность	Используется для оценки	80	0	0	Конкретное значение

Наименование целевого индикатора	Область применения	Фактическое значение	Значение целевого показателя	Рациональное значение	Примечание
сетей, нуждающихся в замене, % от общей протяженности	объемов работ и затрат на ремонт сетей				определяется по данным организации, оказывающей услуги по водоснабжению
Доля ежегодно заменяемых сетей, в % от их общей протяженности	Используется для оценки объемов работ и затрат на ремонт сетей	н/д	5,5	5,5	Конкретное значение определяется исходя из соотношения показателей потребности в замене изношенных сетей, финансовых и производственно - технических возможностей организаций водоснабжения, социальных ограничений в динамике тарифов и возможностей бюджета по целевому финансированию либо возврату кредитных ресурсов
Уровень потерь и неучтенных	Используется для оценки надежности систем	19,8	12	12	На 2016 г. уровень потерь составляет 19,8 %. В ходе

Наименование целевого индикатора	Область применения	Фактическое значение	Значение целевого показателя	Рациональное значение	Примечание
расходов, % от общего объема	водоснабжения				реализации Программы в 2033 г. - 12 %.
Сбалансированность систем водоснабжения					
Относительное снижение годового количества отключений водоснабжения жилых домов, %	Используется для оценки качества оказываемых услуг	н/д	88	85	Конкретное значение определяется исходя из данных организации, оказывающей услуги в сфере водоснабжения
<b>Водоотведение:</b>					
Технические (надежностные) показатели					
Надежность обслуживания систем водоотведения					
Количество аварий и повреждений на 1 км сети в год (с учетом повреждения)	Используется для оценки надежности работы систем водоотведения, анализа необходимой замены сетей и оборудования и определения	н/д	1,0	0,2	Количество аварий и повреждений, требующих проведения аварийно – восстановительных работ (как с отключением потребителей, так

Наименование целевого индикатора	Область применения	Фактическое значение	Значение целевого показателя	Рациональное значение	Примечание
оборудования)	потребности в инвестициях				и без него), определяется по журналам аварийно – диспетчерской службы предприятия. В результате реализации Программы значение данного показателя не должно превышать 1,0 аварии на 1 км сети
Износ коммунальных систем, %	Используется для оценки надежности работы систем водоотведения, анализа необходимой замены оборудования и определения потребности в инвестициях	13	3	3	Конкретное значение определяется по данным организации, оказывающей услуги по водоотведению
Протяженность сетей, нуждающихся в замене, % от общей протяженности	Используется для оценки объемов работ и затрат на ремонт сетей	13	0	0	Конкретное значение определяется по данным организации, оказывающей услуги по водоотведению

Наименование целевого индикатора	Область применения	Фактическое значение	Значение целевого показателя	Рациональное значение	Примечание
Доля ежегодно заменяемых сетей, в % от их общей протяженности	Используется для оценки объемов работ и затрат на ремонт сетей	н/д	5	5	Конкретное значение определяется исходя из соотношения показателей потребности в замене изношенных сетей, финансовых и производственно – технических возможностей организаций водоотведения, социальных ограничений в динамике тарифов и возможностей бюджета по целевому финансированию либо возврату кредитных ресурсов
Сбалансированность систем водоотведения					
Относительное снижение годового количества отключений водоснабжения	Используется для оценки качества оказываемых услуг	н/д	88	87	Конкретное значение определяется исходя из данных организации, оказывающей услуги в сфере водоотведения



Наименование целевого индикатора	Область применения	Фактическое значение	Значение целевого показателя	Рациональное значение	Примечание
жилых домов, %					
<b>Электроснабжение:</b>					
Технические (надежностные) показатели					
Надежность обслуживания систем электроснабжения					
Количество аварий и повреждений на 1 км сетей в год (с учетом повреждений оборудования)	Используется для оценки надежности работы систем электроснабжения, анализа необходимой замены сетей и оборудования и определения потребности в инвестициях	н/д	0,2	0,2	Количество аварий и повреждений, требующих проведения аварийно - восстановительных работ (как с отключением потребителей, так и без него), определяется по журналам аварийно - диспетчерской службы предприятия. В ходе реализации Программы в 2033 г. уровень аварийности на 1 км составит – 0,2.
Износ коммунальных сетей, %	Используется для оценки надежности работы систем электроснабжения, анализа	н/д	15	3	Конкретное значение определяется по данным сетевой организации

Наименование целевого индикатора	Область применения	Фактическое значение	Значение целевого показателя	Рациональное значение	Примечание
	необходимой замены сетей и оборудования и определения потребности в инвестициях				
Протяженность сетей, нуждающихся в замене, % от общей протяженности	Используется для оценки надежности работы систем электроснабжения, анализа необходимой замены сетей и оборудования и определения потребности в инвестициях	30	0	0	Конкретное значение определяется по данным сетевой организации
Доля ежегодно заменяемых сетей, в % от их общей протяженности	Используется для оценки объемов работ и затрат на ремонт сетей	н/д	3	3	Конкретное значение определяется исходя из соотношения показателей потребности в замене изношенных сетей, финансовых и производственно - технических возможностей организаций, оказывающих услуги в сфере электроснабжения, социальных ограничений в динамике

Наименование целевого индикатора	Область применения	Фактическое значение	Значение целевого показателя	Рациональное значение	Примечание
					тарифов и возможностей бюджета по целевому финансированию либо возврату кредитных ресурсов
Уровень потерь электрической энергии, %	Используется для оценки надежности работы систем электроснабжения	н/д	3	2,5	Уровень потерь электроэнергии в системе электроснабжения на 2033 – 3 %.
<b>Сбалансированность систем коммунальной инфраструктуры</b>					
Уровень использования производственных мощностей, % от установленной мощности	Используется для оценки надежности работы систем электроснабжения	н/д	80	80	Конкретное значение определяется исходя из данных сетевой организации
<b>Газоснабжение:</b>					
Технические (надежностные) показатели					
Надежность обслуживания систем газоснабжения					
Количество аварий и повреждений на 1	Используется для оценки надежности работы систем	н/д	0	0	Количество аварий и повреждений, требующих

Наименование целевого индикатора	Область применения	Фактическое значение	Значение целевого показателя	Рациональное значение	Примечание
км сетей в год (с учетом повреждений оборудования)	газоснабжения, анализа необходимой замены сетей и оборудования и определения потребности в инвестициях				проведения аварийно - восстановительных работ (как с отключением потребителей, так и без него), определяется по журналам аварийно-диспетчерской службы предприятия.
Износ коммунальных сетей, %	Используется для оценки надежности работы систем газоснабжения, анализа необходимой замены сетей и оборудования и определения потребности в инвестициях	5	5	5	Конкретное значение определяется по данным газоснабжающей организации
Протяженность сетей, нуждающихся в замене, % от общей протяженности	Используется для оценки надежности работы систем газоснабжения, анализа необходимой замены сетей и оборудования и определения потребности в инвестициях	0	0	0	Конкретное значение определяется по данным газоснабжающей организации

Наименование целевого индикатора	Область применения	Фактическое значение	Значение целевого показателя	Рациональное значение	Примечание
Доля ежегодно заменяемых сетей, в % от их общей протяженности	Используется для оценки объемов работ и затрат на ремонт сетей	н/д	0,4	н/д	Конкретное значение определяется исходя из соотношения показателей потребности в замене изношенных сетей, финансовых и производственно - технических возможностей организаций, оказывающих услуги в сфере газоснабжения, социальных ограничений в динамике тарифов и возможностей бюджета по целевому финансированию либо возврату кредитных ресурсов

## **РАЗДЕЛ 5. ПРОГРАММА ИНВЕСТИЦИОННЫХ ПРОЕКТОВ, ОБЕСПЕЧИВАЮЩИХ ДОСТИЖЕНИЕ ЦЕЛЕВЫХ ПОКАЗАТЕЛЕЙ.**

Общая программа инвестиционных проектов включает в себя предложения по разработке инвестиционных программ организаций коммунального комплекса, направленных на реализацию мероприятий по строительству, модернизации (реконструкции) систем коммунальной инфраструктуры по следующим направлениям:

- Программу инвестиционных проектов в теплоснабжении;
- Программу инвестиционных проектов в водоснабжении;
- Программу инвестиционных проектов в водоотведении;
- Программу инвестиционных проектов в электроснабжении;
- Программу инвестиционных проектов в газоснабжении;
- Программу инвестиционных проектов в захоронении (утилизации) ТКО, КГО (крупногабаритных отходов) и других отходов;
- Программу реализации энергосервисных услуг на территории сельского поселения;
- Программу создания перспективных схем ресурсоснабжения.

### **5.1. Программа инвестиционных проектов в теплоснабжении.**

Программа инвестиционных проектов в теплоснабжении проводит обеспечение потребителей надежным и качественным теплоснабжением, сокращение затрат на содержание котельной и сокращение затрат на выработку теплоэнергии.

В с. Абзаево нужно произвести ремонт котельной в сельском доме культуры.

В д. Алагузово нужно произвести ремонт котельной в школе.

В д. Масяково нужно произвести строительство котельной в проектируемой школе.

Предложения по строительству и реконструкции тепловых сетей

разработаны по следующим направлениям:

- Замена тепловых сетей в связи с исчерпанием эксплуатационного ресурса;
- Замена изоляции тепловых сетей;
- Строительство новых тепловых сетей для обеспечения возможности подключения новых абонентов.

*Мероприятия по обеспечению надежности:*

- На 2 этап 2021-2025 гг. планируется ремонт котельных в с. Абзаево и в д. Алагузово.
- На 4 этап 2031-2033 гг. планируется строительство котельной в д. Масыково.

*Мероприятия по обеспечению доступности:*

- На 4 этап 2031-2033 гг. планируется разработка новой генеральной схемы теплоснабжения сельского поселения.



**Рисунок 1. Наружный вид котельной.**



**Рисунок 2. Внутренний вид котельной.**



**Таблица 9. Финансовые потребности для реализации инвестпроектов в системе теплоснабжения с указанием источников финансирования.**

№	Наименование работ и затрат	Единица измерения	Объем работ	Срок, гг.	Общая стоимость, тыс. руб.
1.	Ремонт котельной в сельском доме культуры с. Абзаево, мощ.1 МВт	шт	1	2 этап 2021-2025	500
2.	Ремонт котельной в школе д. Алагузово, мощ.1,5 МВт	шт	1	2 этап 2021-2025	700
3.	Строительство котельной в планируемой детской школе мощ. 1,5 МВт	шт	1	4 этап 2031-2033	5 500
4.	Разработка новой генеральной схемы теплоснабжения сельского поселения	шт	1	4 этап 2031-2033	100
	<b>Итого</b>				<b>6 800</b>

## **5.2. Программа инвестиционных проектов в водоснабжении.**

Население в сельском поселении потребляет воду из колодцев на приусадебных участках.

### *Мероприятия по обеспечению доступности:*

На 1 этап 2016-2020 гг. в системах водоснабжения сельского поселения планируется:

- Строительство водопроводных сетей в существующих районах;
- Строительство водопроводных колодцев в существующих районах;
- Бурение и обустройство новых скважин.

На 3 этап 2026-2030 гг. в системах водоснабжения сельского поселения планируется:

- Строительство водопроводных сетей в планируемых районах;
- Строительство водопроводных колодцев в планируемых районах.

На 4 этап 2031-2033 гг. планируется разработка новой генеральной схемы водоснабжения сельского поселения.

### *Мероприятия по обеспечению надежности:*

На 4 этап 2031-2033 гг. в системах водоснабжения сельского поселения планируется:

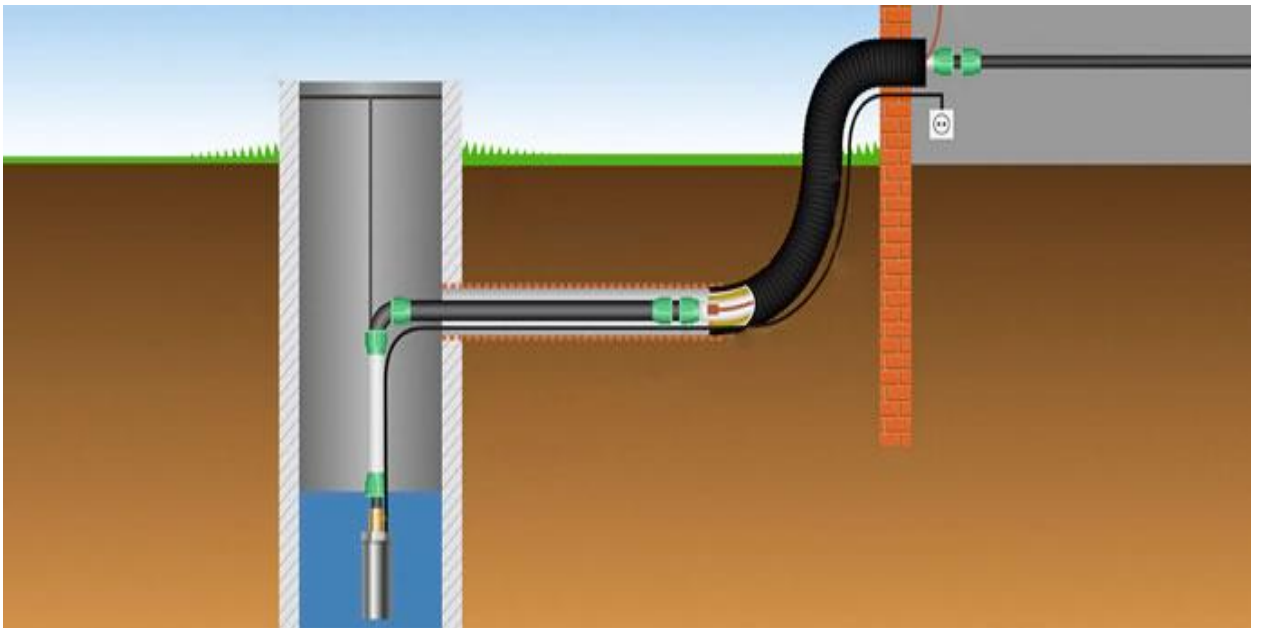
- Ремонт водопроводных сетей в существующих районах.

### *Мероприятия по обеспечению эффективности:*

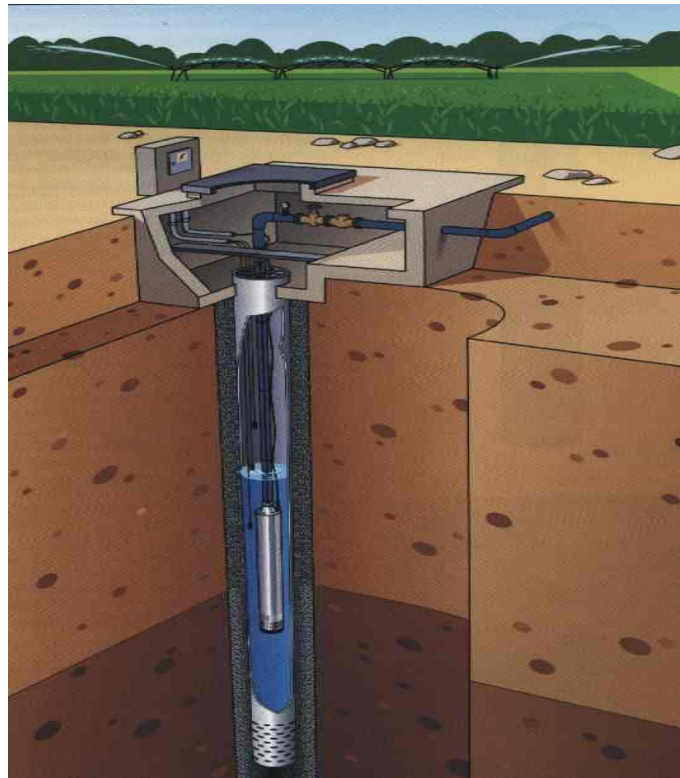
- Разработка программы контроля качества воды;
- Разработка плана мероприятий по приведению качества питьевой и горячей воды в соответствие с установленными требованиями.



**Рисунок 3. Трубы водопроводные Ø 100.**



**Рисунок 4. Устройство водопроводных колодцев.**



**Рисунок 5. Артезианская скважина на воду.**

### Конструкция артезианской скважины



**Рисунок 6. Схема артезианской скважины.**

**Таблица 10. Финансовые потребности для реализации инвестпроектов в системе водоснабжения с указанием источников финансирования.**

№	Наименование работ и затрат	Единица измерения	Объем работ	Срок, гг.	Общая стоимость, тыс. руб.
1.	Строительство водопроводных сетей Ø 100 в существующих районах				
1.1.	с. Абзаево	км	5.3	1 этап 2016-2020	3 710
1.2.	д. Алагузово	км	5.1	1 этап 2016-2020	3 570
1.3.	д. Масяково	км	2.1	1 этап 2016-2020	1 470
2.	Строительство напорных водопроводных колодцев в существующих районах				
2.1.	с. Абзаево	шт	32	1 этап 2016-2020	1 600
2.2.	д. Алагузово	шт	32	1 этап 2016-2020	1 600
2.3.	д. Масяково	шт	15	1 этап 2016-2020	750
3.	Бурение и обустройство новой скважины				
3.1.	с. Абзаево	шт	1	1 этап 2016-2020	2 000

№	Наименование работ и затрат	Единица измерения	Объем работ	Срок, гг.	Общая стоимость, тыс. руб.
3.2.	д. Алагузово	шт	1	1 этап 2016-2020	2 000
3.3.	д. Масяково	шт	1	1 этап 2016-2020	2 000
4.	Строительство водопроводных сетей Ø 100 в планируемых районах				
4.1.	с. Абзаево	км	4.1	3 этап 2026-2030	2 870
4.2.	д. Алагузово	км	2.2	3 этап 2026-2030	1 540
4.3.	д. Масяково	км	1.2	3 этап 2026-2030	840
5.	Строительство напорных водопроводных колодцев в планируемых районах				
5.1.	с. Абзаево	шт	25	3 этап 2026-2030	1 250
5.2.	д. Алагузово	шт	11	3 этап 2026-2030	550
5.3.	д. Масяково	шт	7	3 этап 2026-2030	350
6.	Ремонт водопроводных сетей Ø 100 в существующих районах				

№	Наименование работ и затрат	Единица измерения	Объем работ	Срок, гг.	Общая стоимость, тыс. руб.
6.1.	с. Абзаево	км	5.3	4 этап 2031-2033	2 650
6.2.	д. Алагузово	км	5.1	4 этап 2031-2033	2 550
6.3.	д. Масыково	км	2.1	4 этап 2031-2033	1 050
7.	Разработка новой генеральной схемы водоснабжения сельского поселения	шт	1	4 этап 2031-2033	100
<b>Итого</b>					<b>32 450</b>

### **5.3. Программа инвестиционных проектов в водоотведении.**

Сети водоотведения планируются в с. Абзаево.

*Мероприятия по обеспечению доступности:*

На 2 этап 2021-2025 гг. запланированы следующие мероприятия в схеме водоотведения:

- Строительство сетей канализации в существующих районах;
- Строительство канализационных насосных станций в существующих районах;
- Строительство канализационных напорных сетей,
- Строительство напорогасительных камер,
- Строительство биологических очистных станций.

На 4 этап 2031-2033 гг. запланированы следующие мероприятия в схеме водоотведения:

- Строительство сетей канализации в планируемых районах;
- Разработка новой генеральной схемы водоотведения сельского поселения.

*Мероприятия по обеспечению надежности:*

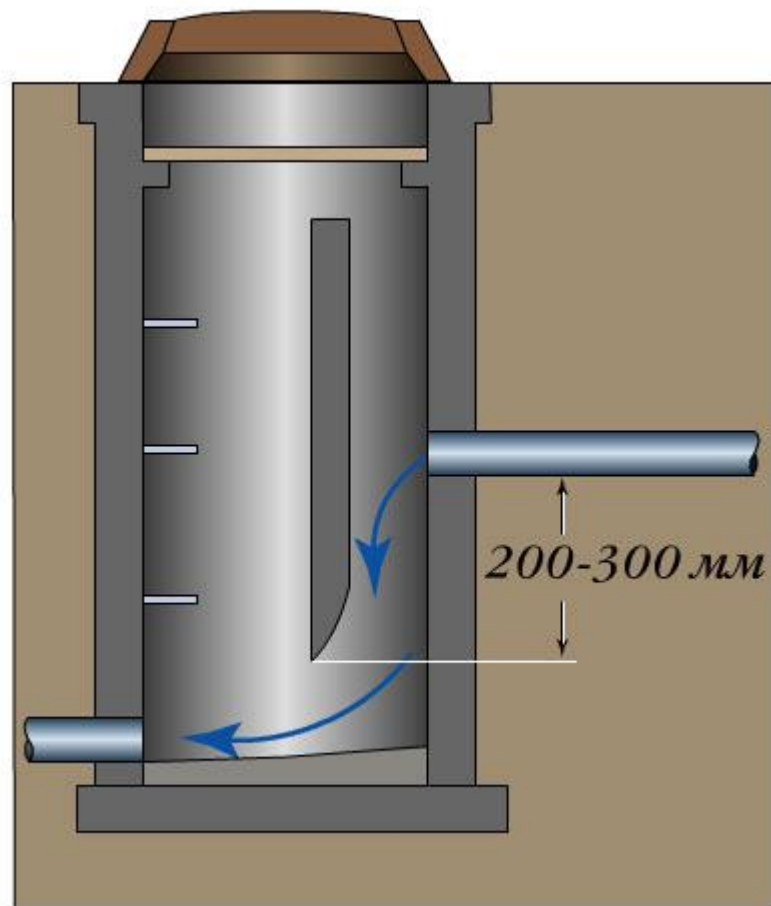
На 4 этап 2031-2033 гг. запланированы следующие мероприятия в схеме водоотведения:

- Ремонт сетей канализации в существующих районах.

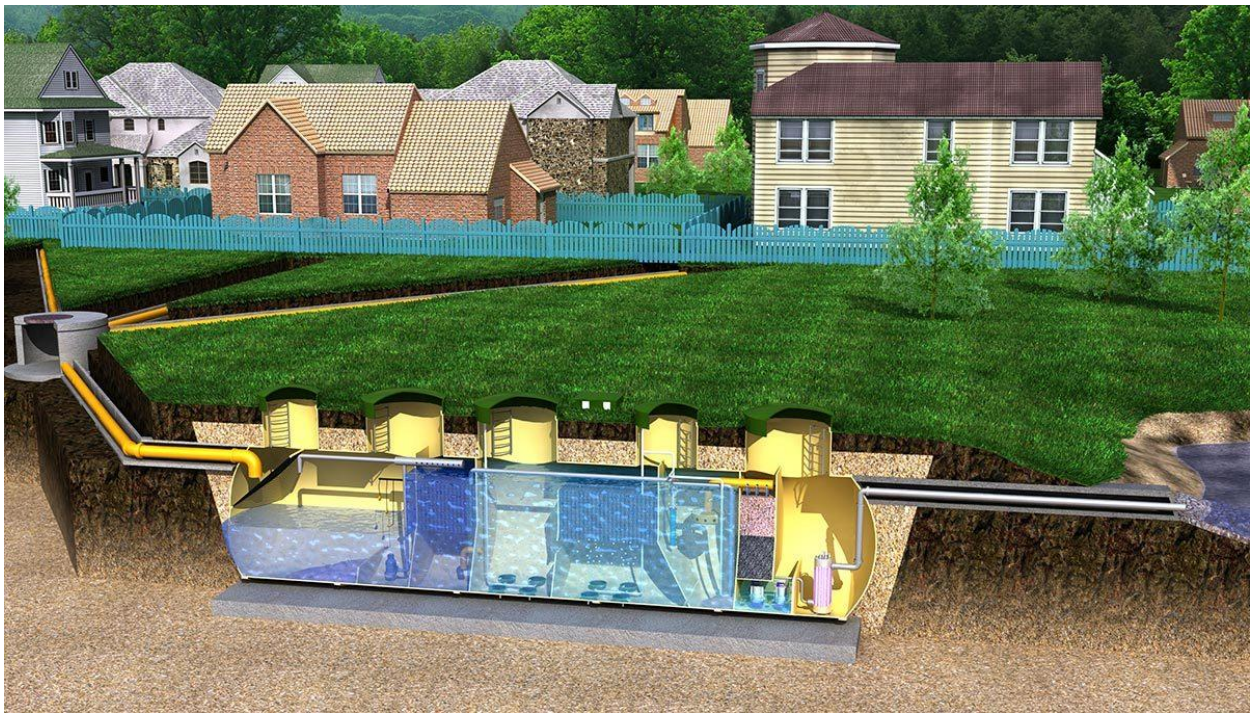




**Рисунок 7. Трубы канализационные Ø 200.**



**Рисунок 8. Схема напорогасительной камеры.**



**Рисунок 9. Схема биологической очистной станции.**



**Рисунок 10. Схема очистного сооружения ливневой канализации.**

**Таблица 11. Финансовые потребности для реализации инвестпроектов в системе водотведения с указанием источников финансирования.**

№	Наименование работ и затрат	Ед. изм.	Объем работ	Срок, гг.	Общая стоимость, тыс. руб.
1.	Строительство канализационных сетей Ø 200 с. Абзаево в существующих районах	км	5.3	2 этап 2021-2025	7 420
2.	Строительство канализационных насосных станций с. Абзаево в существующих районах	шт	4	2 этап 2021-2025	1 600
3.	Строительство напорогасительной камеры с. Абзаево	шт	1	2 этап 2021-2025	600
4.	Строительство канализационных напорных сетей Ø 200 с. Абзаево	км	0.3	2 этап 2021-2025	420
5.	Строительство биологической	шт	1	2 этап 2021-2025	15 000

№	Наименование работ и затрат	Ед. изм.	Объем работ	Срок, гг.	Общая стоимость, тыс. руб.
	очистой станции с. Абзаево				
6.	Строительство канализационных сетей Ø 200 с. Абзаево в планируемых районах	км	4.1	4 этап 2031-2033	5 740
7.	Ремонт канализационных сетей Ø 200 с Абзаево в существующих районах	км	5.3	4 этап 2031-2033	5 300
8.	Разработка новой генеральной схемы водоотведения сельского поселения	шт	1	4 этап 2031-2033	100
	<b>Итого</b>				<b>36 180</b>

#### **5.4. Программа инвестиционных проектов в электроснабжении.**

Энергопитание населенных пунктов сельского поселения Абзаевский сельсовет осуществляется по ВЛ 110/35/10 Кв от ПО С-ВЭС ООО «Башкирэнерго», мощностью – 25 000 кВа.

Количество трансформаторов, установленных в населенных пунктах - 16: в с.Абзаево - 8, в д.Алагузово - 5, в д.Масяково - 3.

Обслуживанием энергетического хозяйства занимается РЭС по Кигинскому району.

В объемы проекта по настоящему разделу входит:

- 1) определение расчетной мощности по сельскому поселению;
- 2) выбор количества и места расположения трансформаторных подстанций;
- 3) нанесение трасс ВЛ-0,4 кВ на проектируемые участки населенных пунктов сельского поселения.

Электрические нагрузки определены в соответствии с Республиканскими нормативами градостроительного проектирования Республики Башкортостан «Градостроительство. Планировка и застройка городских округов, городских и сельских поселений Республики Башкортостан» по укрупненным показателям электропотребления для сельских поселений, предусматривающим электропотребление жилыми и общественными зданиями, предприятиями коммунально-бытового обслуживания, наружным освещением, системами водоснабжения, канализации, теплоснабжения.

На расчетный срок электропотребление сельского поселения Абзаевский сельсовет составит: 1,350 тыс. кВт ч/год на 1 чел. x 2083 чел.= 2812,0 тыс.кВт.

Расчеты мощности перспективного потребления, ожидаемые электрические нагрузки и их распределение выполняются в следующей стадии проектирования.

Наружные питающие сети предусмотрены воздушными на

железобетонных опорах с использованием самонесущих изолированных проводов СИП 2А.

Проектом предлагается на расчетный срок при необходимости произвести реконструкцию существующих трансформаторных подстанций.

Молниезащита жилых, общественных и производственных зданий должна обеспечить безопасность населения и пожарную безопасность.

Здания и сооружения, расположенные в жилом районе, должны иметь устройства молниезащиты, соответствующие III категории.

Способ защиты, а также перечень зданий и сооружений, подлежащих защите от прямых ударов молнии, следует определять в соответствии с РД34.21.122-87 «Инструкция по устройству молниезащиты зданий и сооружений».

*Мероприятия по обеспечению надежности:*

На 3 этап 2026-2030гг. запланированы следующие мероприятия в схеме электроснабжения:

- Ремонт ВЛ 0,4 кВ в существующих районах.

*Мероприятия по обеспечению доступности:*

На 4 этап 2031-2033 гг. запланированы следующие мероприятия в схеме электроснабжения:

- Строительство ВЛ 0,4 кВ в планируемых районах;
- Строительство КТП 160/10/0,4 в планируемых районах;
- Разработка новой генеральной схемы электроснабжения сельского поселения.



**Рисунок 11. Трансформаторная подстанция.**

**Таблица 12. Финансовые потребности для реализации инвестпроектов системы электроснабжения с указанием источников финансирования.**

№	Наименование работ и затрат	Единица измерения	Объем работ	Срок, гг.	Общая стоимость, тыс. руб.
1.	Ремонт ВЛ 0,4 кВ в существующих районах				
1.1.	с. Абзаево	км	5.3	3 этап 2026-2030	5 300
1.2.	д. Алагузово	км	5.1	3 этап 2026-2030	5 100
1.3.	д. Масыково	км	2.1	3 этап 2026-2030	2 100
2.	Строительство ВЛ 0,4 кВ в планируемых районах				
2.1.	с. Абзаево	км	4.1	4 этап 2031-2033	8 200
2.2.	д. Алагузово	км	2.2	4 этап 2031-2033	4 400
2.3.	д. Масыково	км	1.2	4 этап 2031-2033	2 400
3.	Строительство КТП 160/10/0,4 в планируемых районах				
3.1.	с. Абзаево	шт	2	4 этап 2031-2033	1 600
3.2.	д. Алагузово	шт	2	4 этап 2031-2033	1 600
3.3.	д. Масыково	шт	2	4 этап 2031-2033	1 600



№	Наименование работ и затрат	Единица измерения	Объем работ	Срок, гг.	Общая стоимость, тыс. руб.
4.	Разработка новой генеральной схемы электроснабжения сельского поселения	шт	1	4 этап 2031-2033	100
	<b>Итого</b>				<b>32 400</b>

### **5.5. Программа инвестиционных проектов в газоснабжении.**

Предложения по реализации проектов, направленных на развитие газификации в сельском поселении должны планироваться и утверждаться в увязке с общей схемой газоснабжения Республики Башкортостан и непосредственно разработанной схемой газоснабжения Муниципального района.

Только при наличии данных схем будет возможным планирование строительства кольцевой схемы газоснабжения и обеспечение земельных участков, планируемых под застройку, техническими условиями на присоединение к сетям газоснабжения.

*Мероприятия по обеспечению доступности:*

На 4 этап 2031-2033 гг. запланированы следующие мероприятия в схеме газоснабжения:

- Строительство распределительных газовых сетей в планируемых районах;
- Строительство ШРП в планируемых районах;
- Разработка новой генеральной схемы газоснабжения сельского поселения.



**Рисунок 12. Трубы распределительных газовых сетей.**



**Рисунок 13. Шкафной газорегуляторный пункт.**

**Таблица 13. Финансовые потребности для реализации инвестпроектов системы газоснабжения с указанием источников финансирования.**

№	Наименование работ и затрат	Единица измерения	Объем работ	Срок, гг.	Общая стоимость, тыс. руб.
1.	Строительство распределительных газовых сетей в планируемых районах				
1.1.	с. Абзаево	км	4.1	4 этап 2031-2033	8 200
1.2.	д. Алагузово	км	2.2	4 этап 2031-2033	4 400
1.3.	д. Масыково	км	1.2	4 этап 2031-2033	2 400
2.	Строительство ШРП д. Алагузово в планируемых районах	шт	1	4 этап 2031-2033	500
3.	Разработка новой генеральной схемы газоснабжения сельского поселения	шт	1	4 этап 2031-2033	100
	<b>Итого</b>				<b>15 600</b>

## **5.6. Программа инвестиционных проектов в захоронении (утилизации) твердых коммунальных отходов.**

Сбор крупногабаритных отходов производится в бункера-накопители. Вывоз крупногабаритных отходов производится по графику, согласованному с жилищной организацией и утвержденному транспортной организацией, осуществляющей их вывоз, а также по заявкам жилищной организации. Сжигать крупногабаритные отходы на территории домовладений запрещается. В дальнейшем эти смешанные по составу отходы подлежат разборке, сортировке и утилизации.

Программой предлагается:

- Организация отдельного сбора пищевых и непищевых отходов;
- Создание на территории населенных пунктов сети приемных пунктов вторичного сырья, в том числе организация передвижных пунктов сбора вторичного сырья;
- Создание органами местного самоуправления условий, в том числе и экономических, стимулирующих отдельный сбор отходов.
- При установке контейнеров для отдельного сбора отходов необходимо соблюдение следующих условий:
- Контейнерные площадки должны быть расположены таким образом, чтобы жители могли ими воспользоваться по пути на работу, в магазин, на остановку общественного транспорта;
- Контейнеры должны быть выкрашены в разные цвета для различных видов отходов;
- Конструкция контейнеров должна предусматривать, с одной стороны, удобство пользования, с другой стороны, не допускать попадания внутрь атмосферной влаги, по мере возможности препятствовать размещению «чужого» вида отходов (например, с помощью различной формы входных отверстий).
- Пункты приема вторсырья размещаются в пределах территорий, отведенных под размещение жилищно-эксплуатационных служб

поселения.

Маршрутизация движения, собирающего мусоровозного транспорта осуществляется для всех объектов, подлежащих регулярному обслуживанию. За маршрут сбора отходов принимают участок движения собирающего мусоровоза по обслуживаемому району от начала до полной загрузки машины. Маршруты сбора ТКО и графики движения пересматривают в процессе эксплуатации мусоровозов при изменении местных условий. Составление маршрутов сбора и графиков движения выполняется по отдельному проекту. В разрабатываемом проекте раздел выполнен в объеме соответствующем данной стадии, согласно градостроительного кодекса.

### **Рекультивация нарушенных территорий**

Проектом предлагается рекультивировать существующие свалки ТКО. Рекультивация выполняется в два этапа:

- Технический этап состоит из работ: планировка поверхности нарушенных территорий, нанесение почв на выровненный участок, выполнение комплекса противоэрозионных работ.
- Биологический этап начинается сразу после технического этапа: озеленение восстанавливаемых территорий. Выбор направлений рекультивации определяется в каждом конкретном случае в соответствии с требованиями ГОСТ 17.5.1.02.

#### *Мероприятия по обеспечению доступности:*

На 1 этап 2016-2020 гг. запланированы следующие мероприятия в схеме утилизации ТКО:

- Ликвидация несанкционированных свалок;
- Покупка и размещение опорных площадок сбора ТКО в существующих районах;
- Покупка и размещение контейнеров для утилизации ТКО в существующих районах;

- Покупка и размещение бункеров для утилизации ТКО в существующих районах.

На 4 этап 2031-2033 гг. запланированы следующие мероприятия в схеме утилизации ТКО:

- Покупка и размещение опорных площадок сбора ТКО в планируемых районах;
- Покупка и размещение контейнеров для утилизации ТКО в планируемых районах;
- Покупка и размещение бункеров для утилизации ТКО в планируемых районах;
- Разработка новой генеральной схемы утилизации ТКО сельского поселения.



**Рисунок 14. Временная площадка накопления ТКО.**



**Рисунок 15. Опорная площадка сбора ТКО.**





**Рисунок 16. Раздельные контейнеры для сбора ТКО.**



**Рисунок 17. Контейнер для утилизации ртутьсодержащих компонентов, батареек и ламп.**

**Таблица 14. Финансовые потребности для реализации инвестпроектов системы утилизации твердых коммунальных отходов с указанием источников финансирования.**

№	Наименование работ и затрат	Единица измерения	Объем работ	Срок, гг.	Общая стоимость, тыс. руб.
1.	Ликвидация несанкционированных свалок				
1.1.	с. Абзаево	шт	1	1 этап 2016-2020	200
1.2.	д. Алагузово	шт	1	1 этап 2016-2020	200
1.3.	д. Масяково	шт	1	1 этап 2016-2020	200
2.	Покупка и размещение опорных площадок сбора ТКО в существующих районах				
2.1.	с. Абзаево	шт	6	1 этап 2016-2020	600
2.2.	д. Алагузово	шт	6	1 этап 2016-2020	600
2.3.	д. Масяково	шт	3	1 этап 2016-2020	300
3.	Покупка и размещение контейнеров для утилизации ТКО в существующих				

№	Наименование работ и затрат	Единица измерения	Объем работ	Срок, гг.	Общая стоимость, тыс. руб.
	районах				
3.1.	с. Абзаево	шт	24	1 этап 2016-2020	480
3.2.	д. Алагузово	шт	24	1 этап 2016-2020	480
3.3.	д. Масяково	шт	12	1 этап 2016-2020	240
4.	Покупка и размещение бункеров для утилизации ТКО в существующих районах				
4.1.	с. Абзаево	шт	6	1 этап 2016-2020	240
4.2.	д. Алагузово	шт	6	1 этап 2016-2020	240
4.3.	д. Масяково	шт	3	1 этап 2016-2020	120
5.	Покупка и размещение опорных площадок сбора ТКО в планируемых районах				
5.1.	с. Абзаево	шт	6	4 этап 2031-2033	600
5.2.	д. Алагузово	шт	6	4 этап 2031-2033	600
5.3.	д. Масяково	шт	3	4 этап 2031-2033	300

№	Наименование работ и затрат	Единица измерения	Объем работ	Срок, гг.	Общая стоимость, тыс. руб.
6.	Покупка и размещение контейнеров для утилизации ТКО в планируемых районах				
6.1.	с. Абзаево	шт	24	4 этап 2031-2033	480
6.2.	д. Алагузово	шт	24	4 этап 2031-2033	480
6.3.	д. Масяково	шт	12	4 этап 2031-2033	240
7.	Покупка и размещение бункеров для утилизации ТКО в планируемых районах				
7.1.	с. Абзаево	шт	6	4 этап 2031-2033	240
7.2.	д. Алагузово	шт	6	4 этап 2031-2033	240
7.3.	д. Масяково	шт	3	4 этап 2031-2033	120
8.	Строительство временной площадки накопления ТКО в с. Абзаево	шт	1	4 этап 2031-2033	1 000
9.	Разработка новой генеральной схемы	шт	1	4 этап 2031-2033	100

№	Наименование работ и затрат	Единица измерения	Объем работ	Срок, гг.	Общая стоимость, тыс. руб.
	утилизации ТКО сельского поселения				
	<b>Итого</b>				<b>8 300</b>

### **Организация сбора и вывоза прочих отходов.**

Вывоз отходов, образующихся при проведении строительных, ремонтных и реконструкционных работ в жилых и общественных зданиях, обеспечивается самими предприятиями в соответствии с настоящей Генеральной схемой санитарной очистки, утвержденной в сельском поселении. Для вывоза отходов привлекается транспорт специализированных организаций, имеющих лицензию на данный вид деятельности. Вывоз отходов осуществляется на специально отведенные участки, имеющие необходимую разрешительную документацию.

Отходы предприятий вывозят сами предприятия с привлечением транспорта специализированных организаций на специально оборудованные полигоны, специализированные места их размещения (переработки) или сооружения для обезвреживания.

### **Сбор и удаление ТКО.**

Система сбора и удаления коммунальных отходов включает: подготовку отходов к погрузке в собирающий мусоровозный транспорт, организацию временного хранения отходов в домовладениях, сбор и вывоз коммунальных отходов с территорий домовладений и организаций, обезвреживание и утилизацию коммунальных отходов. Периодичность удаления коммунальных отходов выбирается с учетом сезонов, климатической зоны, эпидемиологической обстановки, согласовывается с местными учреждениями санитарно-эпидемиологического надзора и утверждается решением местных административных органов. Удаление мусора из зданий общественной и жилой застройки производится выносным образом в мусоросборники с дальнейшим вывозом специальным транспортом по планово-регулярной системе, но не реже чем 1-2 дня.

### **Сбор и удаление крупногабаритных отходов.**

К крупногабаритным отходам относятся отходы, не помещающиеся в стандартные контейнеры. Сбор крупногабаритных отходов производится в бункеры-накопители емкостью 8 м<sup>3</sup>.

### **Сбор пищевых отходов.**

Пищевые отходы являются ценным сырьем для животноводства. В них содержится крахмал, каротин, белки, углеводы, витамины и другие ценные компоненты. Пищевые отходы вместе с кормовой частью содержат 15% балластных примесей (полимерные упаковки, стекло, резину, металл, бумагу, и др.), что ухудшает работу технологического оборудования предприятия по приготовлению кормов, снижают качество кормов, ухудшает товарный вид.

Пищевые отходы, образующиеся на предприятиях общественного питания, пищевой промышленности, не содержат балластных примесей. Для сбора пищевых отходов необходимо использовать специальные сборники.

### **Селективный сбор ТКО.**

В проекте предлагается на расчетный срок отдельный сбор вторичного сырья и организация стационарного приема вторсырья от населения.

Для организации отдельного сбора отходов необходимо:

- Установить специальные контейнеры для селективного сбора бумаги, стекла, пластика, металла в жилых кварталах;
- Создать на территории сельского поселения приемные пункты вторичного сырья;
- Организовать передвижные пункты сбора вторичного сырья;
- Органам местного самоуправления создать условия, в том числе и экономические, стимулирующие отдельный сбор отходов.

Отдельный сбор вторсырья позволяет добиться значительного сокращения объемов ТКО, уменьшает число стихийных свалок, оздоравливает экологию, позволяет получить ценное вторичное сырье для

промышленности.

Утилизируемые отходы (полиэтилен, черный и цветной металлы, автомашины, аккумуляторы, ртутные лампы, бумага, картон и т.д.) должны отправляться на переработку для получения вторичного сырья.

Для организации утилизации отходов, в соответствии с районной концепцией, необходима постройка мест накопления и сортировки (складов).

### **5.7. Программа установки приборов учета в многоквартирных домах и бюджетных организациях.**

Мероприятий по установке/замене приборов учета в многоквартирных домах и бюджетных организациях не предусмотрено.

### **5.8. Программа реализации энергосберегающих мероприятий в многоквартирных домах, бюджетных организациях, городском освещении.**

#### **Энергосбережение в системе освещения.**

- Исполнение освещения в соответствии с действующими нормами, недопущение избытка или недостатка освещенности;
- Замена ламп накаливания на энергосберегающие (компактные люминесцентные, светодиодные лампы), экономия электроэнергии составит до 70%, от ранее потребляемой ими;
- Замена люминесцентных ламп, на люминесцентные лампы повышенной энергетической эффективности, экономия до 5%;
- Замена пускорегулирующей аппаратуры (ПРА) низкого класса энергоэффективности, на более энергоэффективную ПРА, экономия до 10%;
- Сегментация контуров освещения, с возможностью выключения как отдельного сегмента, так всего освещения, экономия до 10%.

#### **Энергосбережение в системе отопления.**

- Оснащение системы отопления прибором учета тепловой энергии.



Позволяет осуществлять качественный и количественный мониторинг энергозатрат, производить расчеты с теплоснабжающей организацией, в соответствии с действительным потреблением тепловой энергии;

- Проведение своевременной промывки, химической очистки системы отопления, экономия до 10%;
- Гидравлическая наладка, регулировка, организация регулярного технического обслуживания системы отопления, экономия до 10%;
- Автоматизация управления системой отопления, установка (оборудование) индивидуального теплового пункта (ИТП), экономия до 25%;
- Проведение работ по снижению теплопроводности ограждающих конструкций - своевременная оклейка окон, замена оконных рам на менее теплопроводные, утепление стен, чердачных и подвальных перекрытий. Экономия 20-40%;
- Замена неисправных радиаторов отопления, применение индивидуальных терморегуляторов, установка отражающих экранов. Снижение энергозатрат до 15%.

#### **Энергосбережение в системе водоснабжения (холодного, горячего).**

- С целью получения возможности мониторинга потребления холодной и горячей воды, а также возможности оплаты по факту, произвести установку счетчиков для системы холодного и горячего водоснабжения;
- Сокращение потерь, путем устранения всех утечек и точной организации своевременного обслуживания и ремонта системы водоснабжения;
- Применение экономичной водоразборной арматуры;
- Установка системы автоматической регулировки температуры горячей воды.

### **Энергосбережение в системе вентиляции.**

- Применение систем подогрева поступающего воздуха, за счет отводимого, возможная экономия тепловой энергии 30-40%;
- При наличии воздушных завес, использовать их автоматическую блокировку при закрытой двери, экономия потребляемой ими электроэнергии до 70%;
- Работа системы вентилирования в соответствии с необходимыми санитарными нормами, в зависимости от времени суток, экономия 10-50%;
- Модернизация, замена устаревшего вентиляционного оборудования.

### **Энергосбережение в системе кондиционирования.**

- Исключение нерационального использования систем кондиционирования;
- Применение оборудования высокого класса энергетической эффективности;
- Своевременное обслуживание установок кондиционирования.

### **Энергосбережение в промышленности.**

Основными направлениями энергосбережения в промышленности является:

- Структурная перестройка предприятий, направленная на выпуск менее энергоёмкой, конкурентоспособной продукции;
- Модернизация и техническое перевооружение производств на базе наукоёмких ресурсно- и энергосберегающих и экологически чистых технологий;
- Совершенствование существующих схем энергоснабжения предприятий;
- Повышение эффективности работы котельных и компрессорных установок;
- Использование вторичных ресурсов и альтернативных видов топлива, в т.ч. горючих отходов производства;

- Применение источников энергии с высокоэффективными термодинамическими циклами;
- Применение эффективных систем теплоснабжения, освещения, вентиляции, горячего водоснабжения; - расширение сети демонстрационных объектов;
- Реализация крупных комплексных проектов, влияющих на уровень энергопотребления в республике, её энергообеспеченность и эффективность использования энергии.

Первоочерёдными мероприятиями являются:

- Модернизация термического оборудования;
- Утилизация тепла уходящих газов;
- Повышение активности работы котельных путём автоматизации основных и вспомогательных процессов, оптимизации процессов горения, установки промышленных котельных турбогенераторов малой мощности;
- Снижение затрат на теплоснабжение зданий и сооружений, вентиляцию, освещение, горячее теплоснабжение.

### **Энергосбережение в сельском хозяйстве.**

В сельском хозяйстве основными направлениями повышения эффективности использования ТЭП являются:

- Внедрение систем обогрева производственных помещений инфракрасными излучателями;
- Использование гелиоколлекторов для нагрева воды, используемой на технологические нужды;
- Внедрение частотно-регулируемого привода для технологических установок;
- Перевод котельных в водогрейный режим;
- Децентрализация схем теплоснабжения с внедрением газогенераторных установок;

- Замена электрокотлов и неэкономичных чугунных котлов на котельные установки, работающие на местных видах топлива;
- Внедрение газогенераторных установок с применением эффективных технологий преобразования низкосортных топлив в высококалорийные;
- Создание мини-ТЭЦ на базе двигателей внутреннего сгорания, установка турбогенераторов малой мощности в котельных, строительство малых ГЭС;
- Термореновация производственных помещений;
- Внедрение энергоэффективных систем освещения производственных помещений, уличного освещения населенных пунктов;
- Установка современной аппаратуры для технического обслуживания, регулирования двигателей внутреннего сгорания.

Первоочерёдные мероприятия:

- Внедрение обогреваемых полов и ковриков на животноводческих комплексах;
- Перевод содержания животных на глубокую подстилку;
- Внедрение энергоэффективных систем поения, кормления улучшенного содержания птицы, замена проточных поилок на ниппельные;
- Термореновация производственных помещений;
- Внедрение экономичных теплогенераторов, воздухонагревателей для сушки зерна;
- Замена низкоэффективных котлов на более экономичные, перевод котлов на местные виды топлива;
- Ликвидация длинных тепло - и паротрасс с внедрением установок локального обогрева помещений на местных видах топлива;
- Внедрение систем зонного обогрева инфракрасными излучателями, гелиоколлекторных установок;
- Внедрение приборов контроля и регулирования ТЭР.

### **Энергосбережение в строительном комплексе.**

Основными направлениями повышения эффективности использования ТЭР и реализации потенциала энергосбережения в строительстве являются:

- Внедрение новых и совершенствование существующих технологий в производстве энергоёмких строительных материалов, изделий и конструкций;
- Разработка и внедрение энергоэффективных технологий производства строительного-монтажных работ;
- Автоматизация технологических процессов, внедрение регулируемых электроприводов;
- Увеличение термосопротивления ограждающих конструкций жилого фонда;
- Внедрение энергоэффективных систем освещения жилых и общественных зданий;
- Повышение эффективности работы котельных;
- Установка в котельных турбогенераторов малой мощности;
- Оснащение приборами учёта и регулирования расхода основных энергоносителей;
- Использование отходов деревообработки и местных видов топлива, утилизация вторичных энергоресурсов.

### **Энергосбережение в жилищно-коммунальном хозяйстве.**

Основными направлениями повышения эффективности использования ТЭР и реализации потенциала энергосбережения в жилищно-коммунальном хозяйстве являются:

- Ликвидация неэкономичных котельных с переводом их нагрузок на другие котельные;
- Децентрализация систем теплоснабжения со строительством котельных малой мощности;
- Повышение эффективности работы коммунальных котельных путём

замены неэкономичных котлов на более эффективные, перевода паровых котлов в водонагрейный режим работы, использование безопасных и экономичных способов очистки поверхности нагрева от накипи и нагара, внедрение безреагентных моноблочных водоподготовительных установок, перевод котельных с мазута на газ;

- Перевод котельных на местные виды топлива;
- Установка в котельных электрогенерирующего оборудования;
- Перекладка тепловых сетей предизолированными трубами;
- Внедрение комплексной системы автоматизации и диспетчеризации котельных, тепловых сетей, ЦТП;
- Тепловая реабилитация жилых и общественных зданий;
- Внедрение приборов учёта, контроля и регулирования расхода ресурсов, включая оснащение квартир и жилых домов приборами учёта холодной, горячей воды и газа;
- Перевод автомобильного городского коммунального транспорта на газ.

Первоочерёдные мероприятия:

- Прокладка тепловых сетей предизолированными трубами;
- Ликвидация длинных теплотрасс, децентрализация систем теплоснабжения со строительством котельной малой мощности;
- Замена котлов с низким КПД на более экономичные;
- Перевод котлов в водонагрейный режим работы;
- Внедрение АСУ, диспетчеризации и мониторинг котельных, тепловых сетей, ЦТП;
- Диспетчеризация сетей наружного освещения;
- Внедрение сетей наружного освещения;
- Внедрение систем АСУ ТП водоснабжения и водоотведения;
- Внедрение приборов учёта и регулирования потребления ТЭР.

## **РАЗДЕЛ 6. ИСТОЧНИКИ ИНВЕСТИЦИЙ, ТАРИФЫ И ДОСТУПНОСТЬ ПРОГРАММЫ ДЛЯ НАСЕЛЕНИЯ.**

Источники инвестиций предлагается получать из бюджетов:

- Российской Федерации;
- Республики Башкортостан;
- Муниципального района Кигинский район;
- Сельского поселения Абзаевский сельсовет;
- Благотворительных грантов и негосударственных фондов.

В качестве критерия, используемого для определения доступности для потребителей товаров и услуг организаций коммунального комплекса, оказывающих услуги в сфере водоснабжения, водоотведения, очистки сточных вод и утилизации (захоронения) твердых коммунальных отходов, используется коэффициент роста действующего в декабре текущего периода регулирования тарифа организации коммунального комплекса (без учета надбавки к тарифу), не превышающий показателя инфляции по услугам ЖКХ в декабре планового периода регулирования по отношению к декабрю текущего периода регулирования.

В качестве критерия, используемого для определения доступности товаров и услуг организаций для лиц, обращающихся за подключением вновь создаваемых (реконструируемых) объектов недвижимости (зданий, строений, сооружений, иных объектов) к системам коммунальной инфраструктуры, предельную максимальную долю расходов в виде платы за подключение к соответствующим системам коммунальной инфраструктуры вновь создаваемых (реконструируемых) объектов недвижимости, не превышающую 12 % от норматива стоимости 1 квадратного метра общей стоимости жилья на территории сельского поселения, в том числе к системам:

- теплоснабжения - 5%;
- холодного водоснабжения и водоотведения - 5%;
- очистки сточных вод – 2%.

При проведении оценки доступности расчет размера платы за подключение на 1 квадратный метр производить исходя из среднестатистической площади жилого помещения, приходящейся на 1 человека в городском поселении и норматива потребления соответствующего вида коммунальных услуг.

Максимальная доля расходов на коммунальные услуги в совокупном доходе семьи не должна превышать 22 %.

Индекс роста совокупных расходов на коммунальные услуги, не должен превышать индекса роста среднедушевого дохода.



**Таблица 15. Прогноз величины тарифов на коммунальные ресурсы.**

Ресурс	Индекс роста	1 этап 2016-2020 гг.					2 этап 2021-2025 гг.	3 этап 2026-2030 гг.	4 этап 2031-2033 гг.
		2016 г.	2017 г.	2018 г.	2019 г.	2020 г.			
Водоснабжение, р/м <sup>3</sup>	4,1	21,5	21,9	22,5	23,1	23,6	24,2	26,0	28,0
Водоотведение, р/м <sup>3</sup>	4,1	18,4	18,8	19,5	21,0	21,6	22,1	23,5	25,4
Эл/энергия, р/кВтч	4,2	1,79	1,95	2,20	2,50	2,70	2,90	3,15	5,58
Газоснабжение, р/м <sup>3</sup>	4,2	4,89	4,90	4,95	4,99	5,03	5,08	5,24	5,80
Вывоз ТКО, р/м <sup>3</sup>	4,6	130,0	132,5	133,2	135,4	138,2	140,0	142,5	150,0

**Таблица 16. Источники финансирования инвестиционных программ.**

Наименование инфраструктуры	Общая стоимость, тыс. руб.	Источник финансирования, тыс. руб.				
		РФ	РБ	МР	СП	ГиФ
<b>Теплоснабжение</b>						
1 этап 2016-2020 гг.						
2 этап 2021-2025 гг.	1 200	240	480	300	60	120
3 этап 2026-2030 гг.						
4 этап 2031-2033 гг.	5 600	1 120	2 240	1 400	280	560
<b>Итого</b>	<b>6 800</b>	<b>1 360</b>	<b>2 720</b>	<b>1 700</b>	<b>340</b>	<b>680</b>
<b>Водоснабжение</b>						
1 этап 2016-2020 гг.	18 700	3 740	7 480	4 675	935	1 870
2 этап 2021-2025 гг.						
3 этап 2026-2030 гг.	7 400	1 480	2 960	1 850	370	740
4 этап 2031-2033 гг.	6 350	1 270	2 540	1 587.5	317.5	635
<b>Итого</b>	<b>32 450</b>	<b>6 490</b>	<b>12 980</b>	<b>8 112.5</b>	<b>1 622.5</b>	<b>3 245</b>
<b>Водоотведение</b>						
1 этап 2016-2020 гг.						

Наименование инфраструктуры	Общая стоимость, тыс. руб.	Источник финансирования, тыс. руб.				
		РФ	РБ	МР	СП	ГиФ
2 этап 2021-2025 гг.	25 040	5 008	10 016	6 260	1 252	2 504
3 этап 2026-2030 гг.						
4 этап 2031-2033 гг.	11 140	2 228	4 456	2 785	557	1 114
<b>Итого</b>	<b>36 180</b>	<b>7 236</b>	<b>14 472</b>	<b>9 045</b>	<b>1 809</b>	<b>3 618</b>
<b>Электроснабжение</b>						
1 этап 2016-2020 гг.						
2 этап 2021-2025 гг.						
3 этап 2026-2030 гг.	12 500	2 500	5 000	3 125	625	1 250
4 этап 2031-2033 гг.	19 900	3 980	7 960	4 975	995	1 990
<b>Итого</b>	<b>32 400</b>	<b>6 480</b>	<b>12 960</b>	<b>8 100</b>	<b>1 620</b>	<b>3 240</b>
<b>Газоснабжение</b>						
1 этап 2016-2020 гг.						
2 этап 2021-2025 гг.						
3 этап 2026-2030 гг.						

Наименование инфраструктуры	Общая стоимость, тыс. руб.	Источник финансирования, тыс. руб.				
		РФ	РБ	МР	СП	ГиФ
4 этап 2031-2033 гг.	15 600	3 120	6 240	3 900	780	1 560
<b>Итого</b>	<b>15 600</b>	<b>3 120</b>	<b>6 240</b>	<b>3 900</b>	<b>780</b>	<b>1 560</b>
<b>Утилизация ТКО</b>						
1 этап 2016-2020 гг.	3 900	780	1 560	975	195	390
2 этап 2021-2025 гг.						
3 этап 2026-2030 гг.						
4 этап 2031-2033 гг.	4 400	880	1 760	1 100	220	440
<b>Итого</b>	<b>8 300</b>	<b>1 660</b>	<b>3 320</b>	<b>2 075</b>	<b>415</b>	<b>830</b>
<b>Итого по всем мероприятиям:</b>	<b>131 730</b>	<b>26 346</b>	<b>52 692</b>	<b>32 932.5</b>	<b>6 586.5</b>	<b>13 173</b>

**Таблица 17. Максимальная плата за подключение к инженерным системам.**

Год	Ввод жилья, тыс м <sup>2</sup>	Себестоимость строительства 1 м <sup>2</sup> , руб.	Объемы от продажи по себестоимости, тыс руб.	Плата за подключение к системе теплоснабжения 5%, руб.	Плата за подключение к системам холодного водоснабжения и водоотведения 5%, руб.	Плата за подключение к системам очистки сточных вод 2%, руб.
2016 г.	1,85	44359	82 064,15	4103,208	4103,208	1641,283
2017 г.	1,85	49460	91 501,00	4575,050	4575,050	1830,020
2018 г.	1,85	53021	98 088,85	4904,443	4904,443	1961,777
2019 г.	1,85	55566	102 797,10	5139,855	5139,855	2055,942
2020 г.	1,85	58111	107 505,35	5375,267	5375,267	2150,107



**Диаграмма 6. Процентное соотношение источников финансирования программы по бюджетам.**



**Диаграмма 7. Процентное соотношение источников финансирования программы по этапам.**



**Диаграмма 8. Процентное соотношение источников финансирования программы по виду коммунальной инфраструктуры.**

## **РАЗДЕЛ 7. УПРАВЛЕНИЕ ПРОГРАММОЙ.**

### **7.1. Ответственный за реализацию программы.**

Целью мониторинга Программы комплексного развития систем коммунальной инфраструктуры являются регулярный контроль ситуации в сфере коммунального хозяйства, а также анализ выполнения мероприятий по модернизации и развитию коммунального комплекса, предусмотренных Программой.

Мониторинг Программы комплексного развития систем коммунальной инфраструктуры включает следующие этапы:

- Периодический сбор информации о результатах выполнения мероприятий Программы, а также информации о состоянии и развитии систем коммунальной инфраструктуры.
- Анализ данных о результатах проводимых преобразований систем коммунальной инфраструктуры.

Мониторинг Программы комплексного развития систем коммунальной инфраструктуры предусматривает сопоставление и сравнение значений показателей во временном аспекте.

Анализ проводится путем сопоставления показателя за отчетный период с аналогичным показателем за предыдущий (базовый) период. По ежегодным результатам мониторинга осуществляется своевременная корректировка Программы. Решение о корректировке Программы принимается представительным органом Муниципального района по итогам ежегодного рассмотрения отчета о ходе реализации Программы или по представлению главы Муниципального района.

В случае несоответствия рассчитанных тарифов на коммунальные услуги одному или более критериям доступности осуществляется корректировка программы одним или несколькими из указанных способов:

- Изменение порядка реализации проектов долгосрочной инвестиционной
- Программы с целью снижения совокупных затрат на ее реализацию;
- Изменение источников финансирования долгосрочной инвестиционной



программы за счет увеличения доли бюджетных источников;

- Изменение состава долгосрочной инвестиционной программы.

Программа не считается обоснованной, если ее параметры не соответствуют критериям доступности.

Настоящая система управления разработана в целях обеспечения реализации Программы. Система управления ПКР включает организационную схему управления реализацией ПКР, алгоритм мониторинга и внесения изменений в Программу.

Структура системы управления Программой:

- Система ответственности по основным направлениям реализации ПКР;
- Система мониторинга и индикативных показателей эффективности реализации Программы;
- Порядок разработки и утверждения инвестиционных программ организаций коммунального комплекса, включающих выполнение мероприятий Программы.

Основным принципом реализации Программы является принцип сбалансированности интересов органов местного самоуправления, предприятий и организаций различных форм собственности, принимающих участие в реализации мероприятий Программы. В реализации Программы участвуют органы местного самоуправления, организации коммунального комплекса, включенные в Программу, и привлеченные исполнители.

Оценка эффективности реализации Программы комплексного развития систем коммунальной инфраструктуры осуществляется Муниципальным заказчиком – координатором Программы по годам в течение всего срока реализации Программы. В составе ежегодного отчета о ходе работ по Программе представляется информация об оценке эффективности реализации Программы по следующим критериям:

1. Критерий «Степень достижения планируемых результатов целевых индикаторов реализации мероприятий Программы» базируется на

анализе целевых показателей, указанных в Программе, и рассчитывается по формуле:

$$КЦИ = ЦИФ_i / ЦИП_i$$

КЦИ<sub>i</sub> – степень достижения *i*-го целевого индикатора Программы; ЦИФ<sub>i</sub> (ЦИП<sub>i</sub>) – фактическое (плановое) значение *i*-го целевого индикатора Программы.

Значение показателя КЦИ<sub>i</sub> должно быть больше либо равно 1.

2. Критерий «Степень соответствия бюджетных затрат на мероприятия Программы запланированному уровню затрат» рассчитывается по формуле:

$$КБЗ_i = БЗФ_i / БЗП_i$$

КБЗ<sub>i</sub> – степень соответствия бюджетных затрат *i*-го мероприятия Программы; БЗФ<sub>i</sub> (БЗП<sub>i</sub>) – фактическое (плановое, прогнозное) значение бюджетных затрат *i*-го мероприятия Программы.

Значение показателя КБЗ<sub>i</sub> должно быть меньше либо равно 1.

3. Критерий «Эффективность использования бюджетных средств на реализацию отдельных мероприятий» показывает расход бюджетных средств на *i*-е мероприятие Программы в расчете на 1 единицу прироста целевого индикатора по тому же мероприятию и рассчитывается по формулам:

$$ЭП_i = БРП_i / ЦИП_i; ЭФ_i = БРФ_i / ЦИФ_i$$

ЭП<sub>i</sub> (ЭФ<sub>i</sub>) – плановая (фактическая) отдача бюджетных средств по *i*-му мероприятию Программы; БРП<sub>i</sub> (БРФ<sub>i</sub>) – плановый (фактический) расход бюджетных средств на *i*-е мероприятие Программы; ЦИП<sub>i</sub> (ЦИФ<sub>i</sub>) –

плановое (фактическое) значение целевого индикатора по i-му мероприятию Программы.

Значение показателя ЭФі не должно превышать значения показателя ЭПі.

#### **Система ответственности.**

Организационная структура управления Программой базируется на существующей системе местного самоуправления.

Общее руководство реализацией Программы осуществляется Главой местной администрации Муниципального района.

Контроль за реализацией Программы осуществляют органы исполнительной власти и Совет депутатов в рамках своих полномочий.

В качестве экспертов и консультантов для анализа и оценки мероприятий могут быть привлечены экспертные организации, а также представители федеральных и территориальных органов исполнительной власти, представители организаций коммунального комплекса.

Реализация Программы осуществляется путем разработки инвестиционных программ обслуживающих предприятий инженерных сетей по мероприятиям, вошедшим в Программу.

Порядок разработки и утверждения инвестиционной программы организаций, обслуживающих инженерные сети.

Инвестиционные программы разрабатываются организациями на каждый вид оказываемых ими коммунальных услуг на основании технического задания, разработанного исполнительным органом местного самоуправления и утвержденного главой местной администрации.

Инвестиционные программы утверждаются в соответствии с законодательством с учетом соответствия мероприятий и сроков инвестиционных программ Программе комплексного развития коммунальной инфраструктуры. При этом уточняются необходимые объемы финансирования, и приводится обоснование по источникам финансирования:

собственные средства; привлеченные средства; средства внебюджетных источников; прочие источники.

## **7.2. План-график работ по реализации программы.**

Сроки реализации инвестиционных проектов, включенных в Программу, должны соответствовать срокам, определенным в Программах инвестиционных проектов

Реализация программы осуществляется в 4 этапа:

- 1 этап – 2016-2020 годы;
- 2 этап – 2021-2025 годы;
- 3 этап – 2026-2030 годы;
- 4 этап – 2031-2033 годы.

Разработка технических заданий для организаций коммунального комплекса в целях реализации Программы осуществляется в 2016 г.

Утверждение тарифов, принятие решений по выделению бюджетных средств, подготовка и проведение конкурсов на привлечение инвесторов, в том числе по договорам концессии, осуществляется в соответствии с порядком, установленным в нормативных правовых актах Республики Башкортостан.

## **7.3. Порядок предоставления отчетности по выполнению программы.**

Предоставление отчетности по выполнению мероприятий Программы осуществляется в рамках мониторинга.

Целью мониторинга программы комплексного развития жилищно-коммунальной инфраструктуры сельского поселения является регулярный контроль ситуации в сфере коммунального хозяйства, а также анализ выполнения мероприятий по модернизации и развитию коммунального комплекса, предусмотренных Программой.

Мониторинг Программы комплексного развития систем коммунальной

инфраструктуры включает следующие этапы:

- Периодический сбор информации о результатах выполнения мероприятий Программы, а также информации о состоянии и развитии систем коммунальной инфраструктуры поселения.
- Анализ данных о результатах планируемых и фактически проводимых преобразований систем коммунальной инфраструктуры.

Мониторинг Программы комплексного развития жилищно-коммунальной инфраструктуры сельского поселения предусматривает сопоставление и сравнение значений показателей во временном аспекте.

Анализ проводится путем сопоставления показателя за отчетный период с аналогичным показателем за предыдущий (базовый) период.

#### **7.4. Порядок и сроки корректировки программы.**

По ежегодным результатам мониторинга осуществляется своевременная корректировка Программы. Решение о корректировке Программы принимается Администрацией сельского поселения Абзаевский сельсовет по итогам ежегодного рассмотрения отчета о ходе реализации Программы или по представлению Главы администрации.

**Настоящая Программа комплексного развития систем коммунальной инфраструктуры подготовлена на основании:**

1. Градостроительный кодекс Российской Федерации от 29 декабря 2004 г. №190-ФЗ (ред. от 06.12.2011);
2. Земельный кодекс Российской Федерации от 25 октября 2001 г. №136-ФЗ (ред. от 18.07.2011);
3. Жилищный кодекс Российской Федерации от 29 декабря 2004 г. №188-ФЗ (ред. от 18.07.2011);
4. Федеральный закон РФ от 30.12. 2004 № 210-ФЗ «Об основах регулирования тарифов организаций коммунального комплекса»;
5. Федеральный закон РФ от 06.10.2003 № 131-ФЗ «Об общих принципах организации местного самоуправления в Российской Федерации»;
6. Федеральный закон РФ от 17.07.2010 г. №190-ФЗ «О теплоснабжении»;
7. Приказ Министерства регионального развития РФ от 06.05.2011 г. №204 «О разработке программ комплексного развития систем коммунальной инфраструктуры муниципальных образований»;
8. Постановление Правительства России от 23.05.2006 г. №307 «О порядке предоставления коммунальных услуг гражданам»;
9. Постановление «Об основах ценообразования и порядке регулирования тарифов, надбавок и предельных индексов в сфере деятельности организаций коммунального комплекса»;
10. Методические указания по расчету тарифов и надбавок в сфере деятельности организаций коммунального комплекса, утвержденные Постановлением Правительства РФ от 14 июля 2008 г. №520;
11. Методические рекомендации по разработке программ комплексного развития систем коммунальной инфраструктуры муниципальных образований;

12. Методические указания по расчету предельных индексов изменения размера платы граждан за коммунальные услуги, утвержденные приказом Министерства регионального развития РФ от 23 августа 2010 г. N 378;

13. СП 42.13330.2011 «СНиП 2.07.01-89\*. Градостроительство. Планировка и застройка городских и сельских поселений»;

14. СНиП 2.04.02-84\* «Водоснабжение. Наружные сети и сооружения»;

15. СНиП 2.04.03-85 «Канализация, наружные сети и сооружения»;

16. СНиП 2.04.05-91\* «Отопление, вентиляция и кондиционирование»;

17. СНиП 2.04.07-86\* «Тепловые сети»;

18. СНиП 2.06.15-85 «Инженерная защита территорий от затопления и подтопления»;

19. Нормативы для определения расчетных электрических нагрузок зданий (квартир), коттеджей, микрорайонов (кварталов) застройки и элементов городской распределительной сети. Раздел 2 (изм.) «Расчетные электрические нагрузки» Инструкции по проектированию городских электрических сетей РД 34.20.185-94;

20. Справочник базовых цен на проектные работы для строительства. Объекты энергетики. – М.: РАО «ЕЭС России», 2003.

21. Индексы изменения сметной стоимости строительно-монтажных работ видам строительства и пусконаладочных работ, определяемых с применением федеральных и территориальных единичных расценок на 2-ой квартал 2012 г.

22. Об организации теплоснабжения в Российской Федерации и о внесении изменений в некоторые акты Правительства Российской Федерации.

23. Постановление Правительства РФ от 8 августа 2012 г. N 808.

24. Прогноз сценарных условий социально-экономического развития Российской Федерации на период 2013-2015 годов. Министерство экономического развития РФ, <http://www.economy.gov.ru>.

25. Сценарные условия долгосрочного прогноза социально-экономического развития Российской Федерации до 2030 года. Министерство экономического развития РФ, <http://www.economy.gov.ru>.

26. Генеральный план сельского поселения Абзаевский сельсовет Муниципального района Кигинский район Республики Башкортостан от 2013 г.